

BLÜCHER COMPACT VLOERPUT
182.150.620



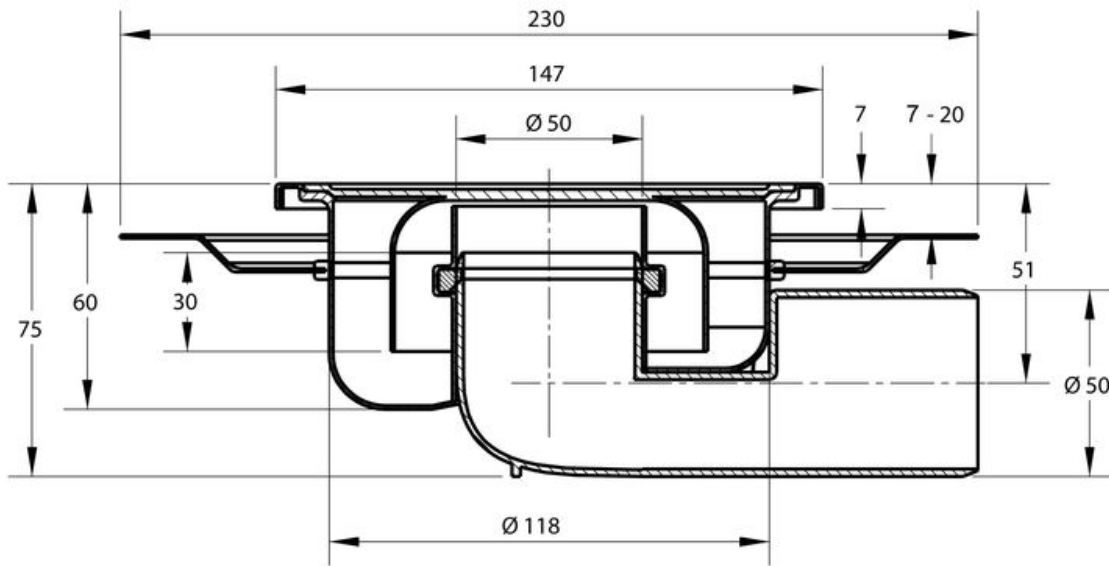
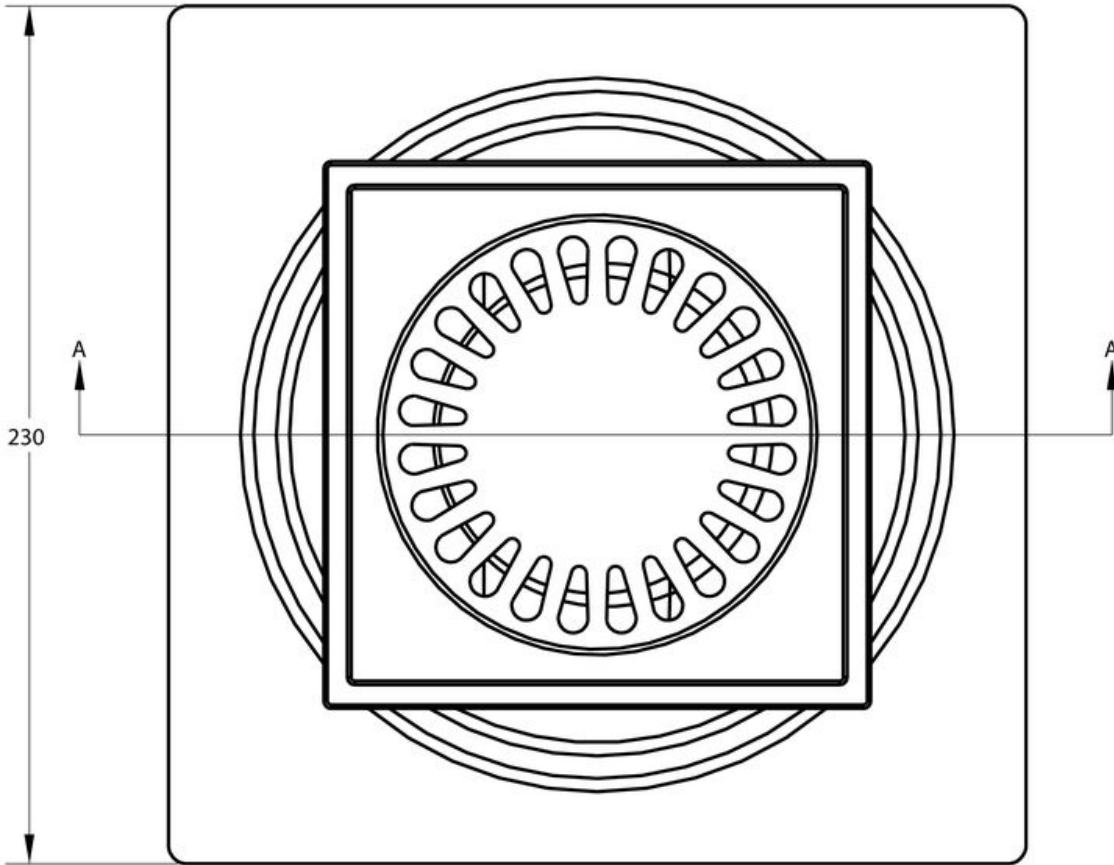
PRODUCT BESCHRIJVING

Deze roestvaststalen vloerput heeft een verstelbare afdichtingsflens. Hierdoor kan men makkelijker afdichten. De afvoerput is zowel voor zij- als onderaansluiting geschikt. Andere voordelen zijn de geringe inbouwdiepte, een aardingsoog en de fraaie RVS bovenzijde.

AANVULLENDE INFORMATIE

Aansluiting	Zijaansluiting
Toepasbaar op Mosa	Ja
Inbouwdiepte	75 mm
Aardingspunt	Ja
Afmeting	147 x 147 mm
Antislipwaarde rooster	R10
Belasting rooster	3 kN (300 kg)
Belastingsklasse rooster EN 1253	K3 (300 kg)
Bijzonderheden	Vloerput inclusief in hoogte verstelbare membraanflens, minimale afstand tussen flens en bovenkant vloerput 6,5 mm
Capaciteit (max.)	0,50 l/s – 0,70 l/s
Diameter aansluiting	ø 50 mm
Emmer	Nee
Materiaal	RVS 304
Materiaal reukafsluiter	Roestvaststaal AISI 304 (EN 1.4301)
Materiaal rooster	Roestvaststaal AISI 304 (EN 1.4301)
Materiaal/soort ringkamer	EPDM rubber manchet
Materiaal vloerput	Roestvaststaal AISI 304 (EN 1.4301)
Materiaaldikte rooster	2,0 mm
Membraanflens	Ja
Oppervlaktebehandeling bovenzijde vloerput	Gepolijst
Oppervlaktebehandeling rooster	Hoogglans

Plaatsingsadvies	Ja
Productbescherming	Removable folie
Reukslot	30 mm
Reukslot uitneembaar	Ja
Sleufbreedte rooster	8,0 mm
Toepassing	Badkamer, Renovatie
Vergrendeld rooster	Nee
Verlijmbaar	Ja
Verstelbaarheid	Niet in hoogte verstelbaar
Vorm rooster	Vierkant, sleufgaten
Vuilvangkorf	Nee



Section A-A

