

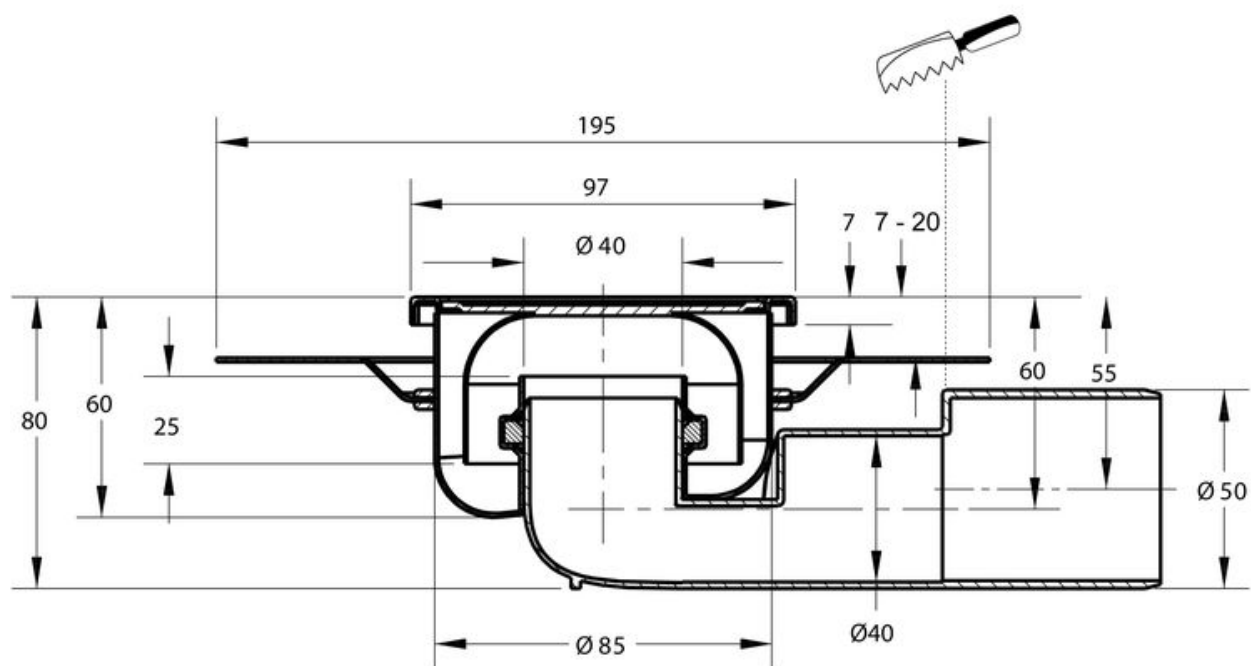
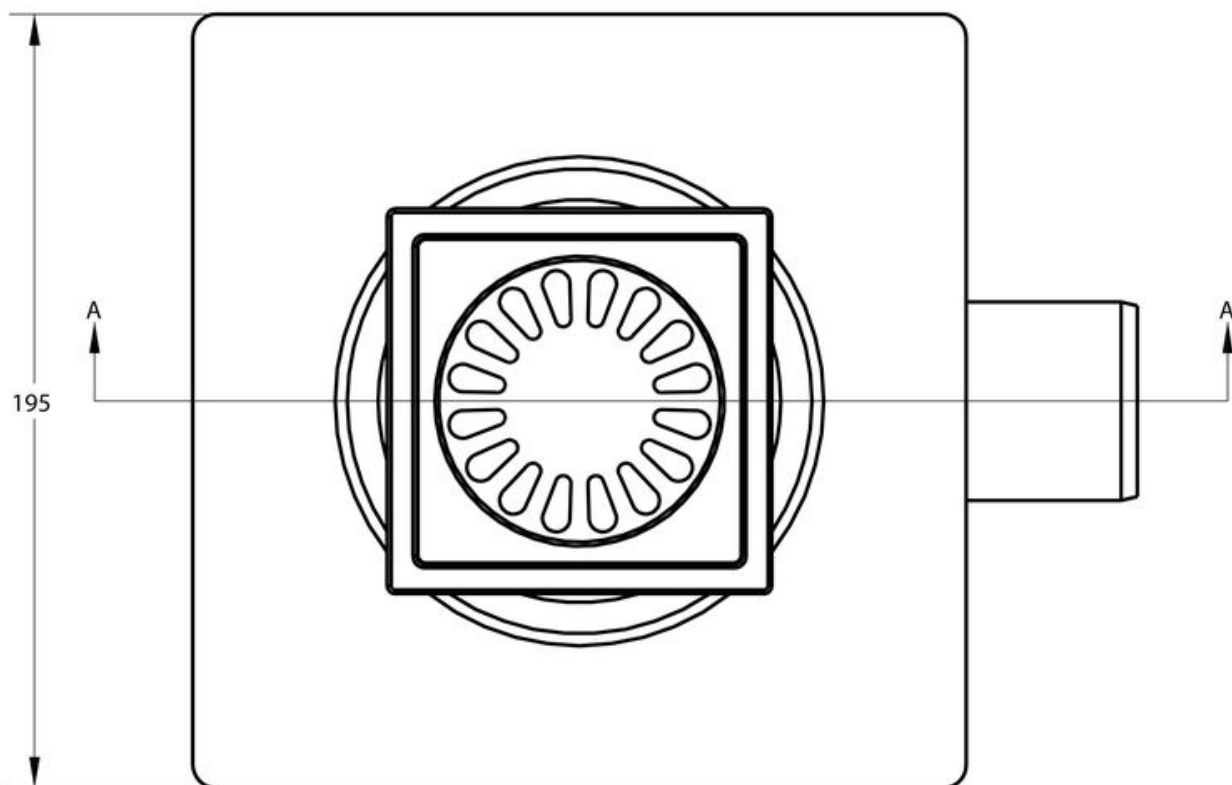
BLÜCHER COMPACT VLOERPUT
182.100.620



AANVULLENDE INFORMATIE

Aansluiting	Zijaansluiting
Inbouwdiepte	80 mm
Aardingspunt	Ja
Afmeting	97 x 97 mm
Antislipwaarde rooster	R10
Belasting rooster	3 kN (300 kg)
Belastingsklasse rooster EN 1253	K3 (300 kg)
Bijzonderheden	Vloerput inclusief in hoogte verstelbare membraanflens, minimale afstand tussen flens en bovenkant vloerput 6,5 mm
Capaciteit (max.)	0,40 l/s - 0,50 l/s

Diameter aansluiting	ø 40 – ø 50 mm
Emmer	Nee
Materiaal	RVS 304
Materiaal reukafsluiter	Roestvaststaal AISI 304 (EN 1.4301)
Materiaal rooster	Roestvaststaal AISI 304 (EN 1.4301)
Materiaal/soort ringkamer	EPDM rubber manchet
Materiaal vloerput	Roestvaststaal AISI 304 (EN 1.4301)
Materiaaldikte rooster	2,0 mm
Membraanflens	Ja
Oppervlaktebehandeling bovenzijde vloerput	Gepolijst
Oppervlaktebehandeling rooster	Hoogglans
Plaatsingsadvies	Ja
Productbescherming	Removable folie
Reukslot	25 mm
Reukslot uitneembaar	Ja
Sleufbreedte rooster	6,0 mm
Toepassing	Badkamer, Renovatie
Vergrendeld rooster	Nee
Verlijmbaar	Ja
Verstelbaarheid	Niet in hoogte verstelbaar
Vorm rooster	Vierkant, sleufgaten
Vuilvangkorf	Nee



Section A-A

