

**AQUABERG VLOERPUT VOOR VINYL  
211007**

---



**PRODUCT BESCHRIJVING**

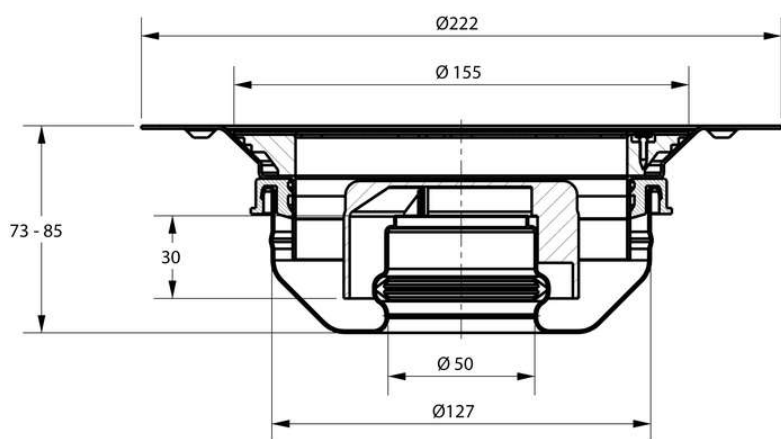
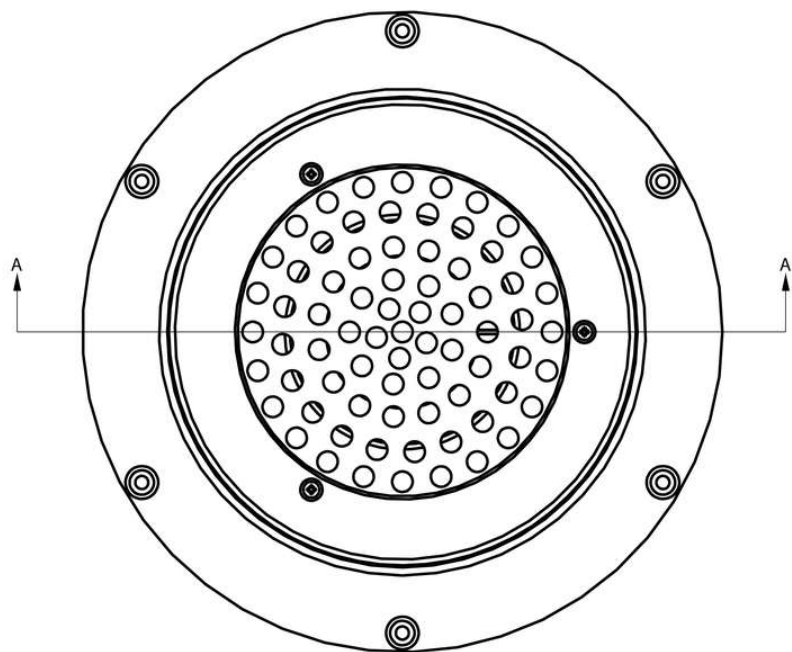
Deze Aquaberg RVS vloerput voor vinyl is geschikt voor natte ruimtes in de gezondheidszorg en utiliteitsbouw. De vertrouwde Aquaberg vloerput wordt geleverd met een in hoogte verstelbaar RVS opzetstuk welke geschikt is voor vinyl. Het fraai gepolijste RVS rooster heeft ronde gaten en is standaard vastgeschroefd. Het vinyl wordt eenvoudig met een klemring op de vloerput vastgeschroefd zodat er een waterdichte en hygiënische afdichting ontstaat.

## AANVULLENDE INFORMATIE

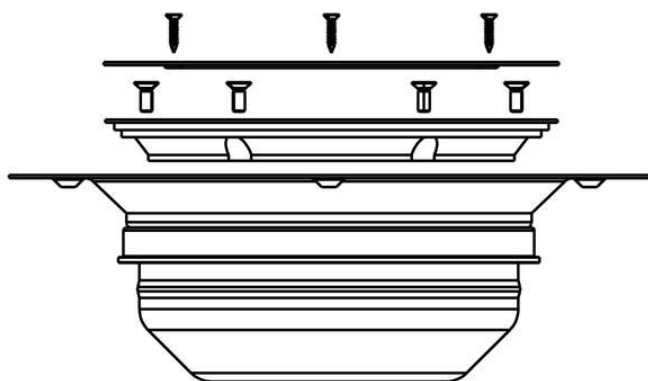
<b>Aansluiting</b>	Onderaansluiting
<b>Inbouwdiepte</b>	73 - 85 mm
<b>Afmeting</b>	ø 155 mm
<b>Antislipwaarde rooster</b>	R10
<b>Belasting rooster</b>	3 kN (300 kg)
<b>Belastingsklasse rooster EN 1253</b>	K3 (300 kg)
<b>Bijzonderheden</b>	Geschikt voor vinyl vloeren met een maximale dikte van 4 mm
<b>Capaciteit (max.)</b>	0,55 l/s
<b>Diameter aansluiting</b>	ø 50 mm
<b>Draaibaar 360°</b>	Ja
<b>Emmer</b>	Nee
<b>Flensbreedte</b>	33,5 mm
<b>Kantelbaar</b>	Ja
<b>Materiaal</b>	RVS 304
<b>Materiaal manchet</b>	SBR rubber
<b>Materiaal opzetstuk</b>	Roestvaststaal AISI 304 (EN 1.4301)
<b>Materiaal reukafsluiter</b>	PPC kunststof
<b>Materiaal rooster</b>	Roestvaststaal AISI 304 (EN 1.4301)
<b>Materiaal vloerput</b>	Roestvaststaal AISI 304 (EN 1.4301)
<b>Materiaaldikte rooster</b>	1,0 mm
<b>Membranflens</b>	Ja
<b>Oppervlaktebehandeling rooster</b>	Geborsteld

<b>Plaatsingsadvies</b>	Ja
<b>Productbescherming</b>	Speciedeksel
<b>Reukslot</b>	30 mm
<b>Reukslot uitneembaar</b>	Ja
<b>Sleufbreedte rooster</b>	7,0 mm
<b>Speciedeksel voor ruwbouw of prefab</b>	Ja
<b>Toepassing</b>	Badkamer, Vinyl
<b>Vergrendeld rooster</b>	Ja
<b>Verlijmbaar</b>	Nee
<b>Verstelbaar verticaal</b>	12 mm
<b>Verstelbaarheid</b>	In hoogte verstelbaar
<b>Vorm rooster</b>	Rond, ronde gaten
<b>Vuilvangkorf</b>	Nee





Section A-A





Revit



Industry Foundation Classes



AutoCAD 2D DWG



AutoCAD 3D DWG



Drawing Exchange Format 2D DXF



Drawing Exchange Format 3D DXF