

**AQUABERG VLOERPUT VOOR VINYL
211003**



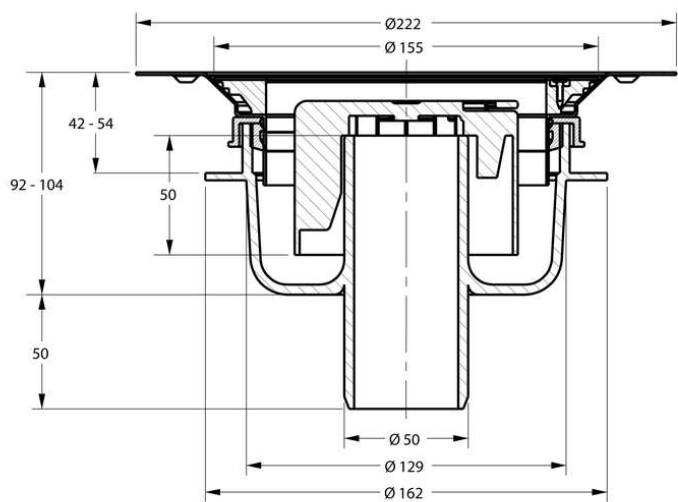
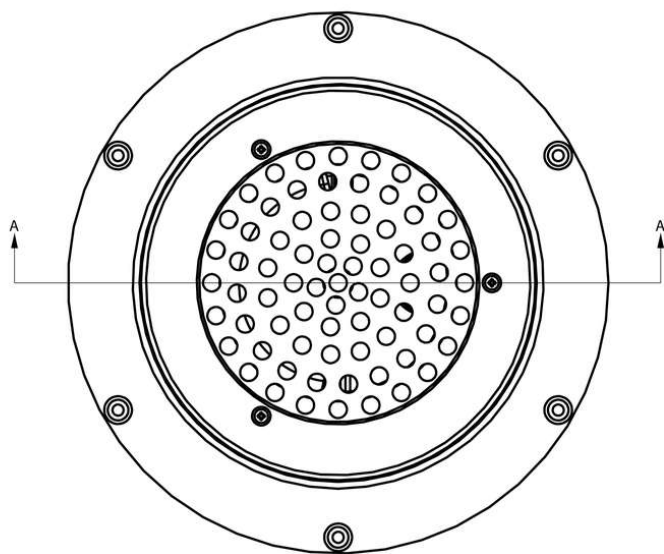
PRODUCT BESCHRIJVING

Deze Aquaberg vloerput voor vinyl is geschikt voor natte ruimtes in de gezondheidszorg en utiliteitsbouw. De vertrouwde Aquaberg vloerput wordt geleverd met een in hoogte verstelbaar RVS opzetstuk welke geschikt is voor vinyl. Het fraai gepolijste RVS rooster heeft ronde gaten en is standaard vastgeschroefd. Het vinyl wordt eenvoudig met een klemring op de vloerput vastgeschroefd zodat er een waterdichte en hygiënische afdichting ontstaat.

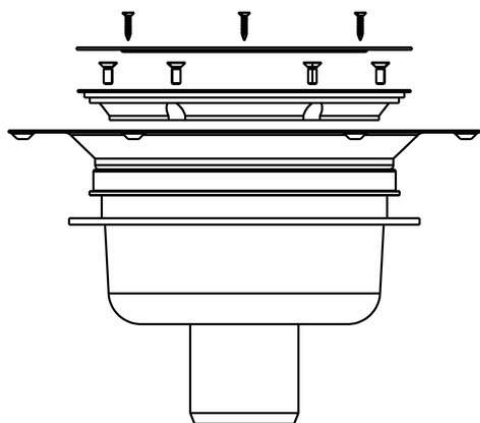
AANVULLENDE INFORMATIE

Aansluiting	Onderaansluiting
Inbouwdiepte	92 - 104 mm
Afmeting	ø 155 mm
Antislipwaarde rooster	R10
Belasting rooster	3 kN (300 kg)
Belastingsklasse rooster EN 1253	K3 (300 kg)
Bijzonderheden	Geschikt voor vinyl vloeren met een maximale dikte van 4 mm
Capaciteit (max.)	1,00 l/s
Diameter aansluiting	ø 50 mm
Draaibaar 360°	Ja
Emmer	Nee
Flensbreedte	33,5 mm
Kantelbaar	Ja
Materiaal	Kunststof + RVS 304 rand/rooster
Materiaal manchet	SBR rubber
Materiaal opzetstuk	Roestvaststaal AISI 304 (EN 1.4301)
Materiaal reukafsluiter	PPC kunststof
Materiaal rooster	Roestvaststaal AISI 304 (EN 1.4301)
Materiaal vloerput	ABS kunststof
Materiaaldikte rooster	1,0 mm
Membranflens	Ja
Oppervlaktebehandeling rooster	Geborsteld

Plaatsingsadvies	Ja
Productbescherming	Speciedeksel
Reukslot	50 mm
Reukslot uitneembaar	Met innovatieve handgreep
Sleufbreedte rooster	7,0 mm
Speciedeksel voor ruwbouw of prefab	Ja
Toepassing	Badkamer, Vinyl
Vergrendeld rooster	Ja
Verlijmbaar	Ja
Verstelbaar verticaal	12 mm
Verstelbaarheid	In hoogte verstelbaar
Vorm rooster	Rond, ronde gaten
Vuilvangkorf	Nee



Section A-A





Revit



Industry Foundation Classes



AutoCAD 2D DWG



AutoCAD 3D DWG



Drawing Exchange Format 2D DXF



Drawing Exchange Format 3D DXF