

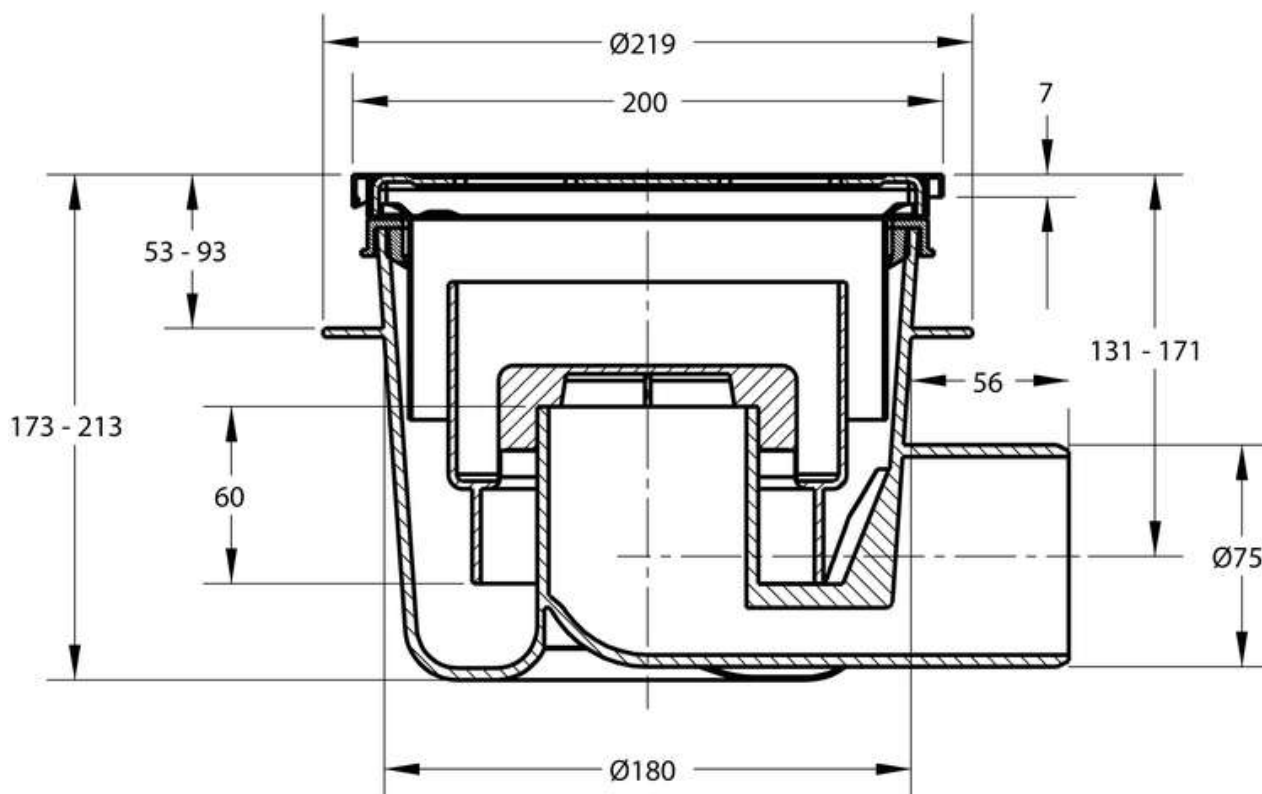
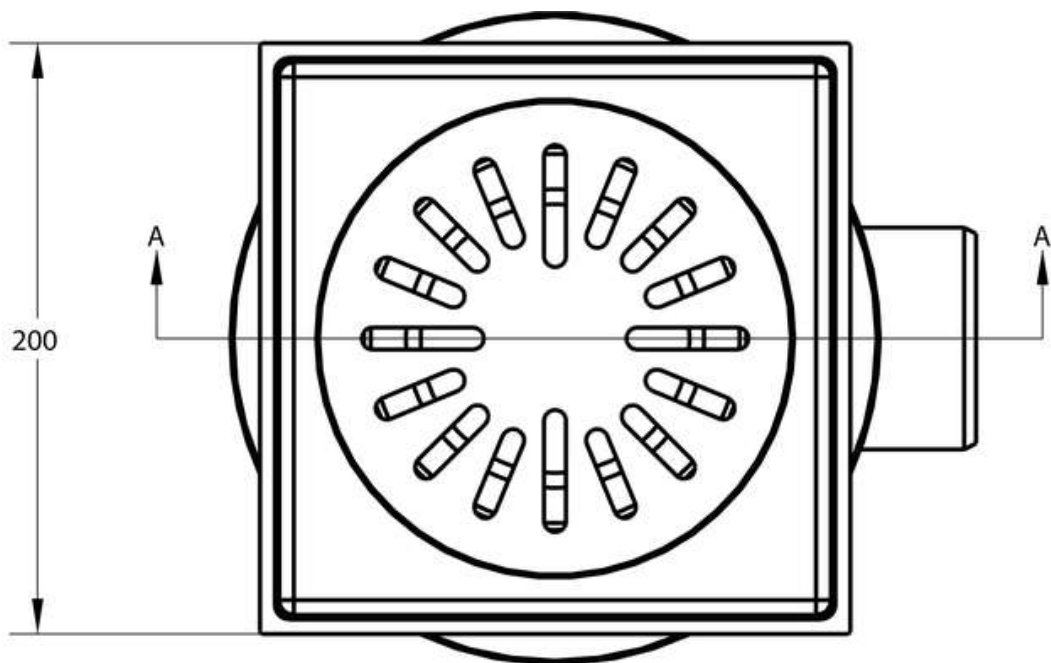


AQUABERG VLOERPUT 6521

AANVULLENDE INFORMATIE

Aansluiting	Zijaansluiting
Inbouwdiepte	173 - 213 mm
Afmeting	200 x 200 mm
Antislipwaarde rooster	R10
Belasting rooster	30 kN (3.000 kg)
Belastingsklasse rooster EN 1253	L15 (1.500 kg)
Capaciteit (max.)	1,30 l/s
Diameter aansluiting	ø 75 mm
Diameter emmer	ø 136 mm
Draaibaar 360°	Ja
Emmer	Ja

Hoogte emmer	103 mm
Kantelbaar	Ja
Materiaal	Kunststof + RVS 316 rand/rooster
Materiaal manchet	SBR rubber
Materiaal opzetstuk	Roestvaststaal AISI 316 (EN 1.4401)
Materiaal reukafsluiter	PPC kunststof
Materiaal rooster	Roestvaststaal AISI 316 (EN 1.4401)
Materiaal vloerput	ABS kunststof
Materiaaldikte rooster	14,0 mm
Oppervlaktebehandeling rooster	Geborsteld
Plaatsingsadvies	Ja
Productbescherming	Speciedeksel
Reukslot	60 mm
Reukslot uitneembaar	Ja
Sleufbreedte rooster	10,0 mm
Toepassing	Industrie, Utiliteit
Vergrendeld rooster	Nee
Verlijmbaar	Ja
Verstelbaar verticaal	40 mm
Verstelbaarheid	In hoogte verstelbaar
Vloerput norm	EN 1253
Vorm rooster	Vierkant, sleufgaten
Vuilvangkorf	Nee
Waterslot norm	EN 1253



Section A-A



Revit



Industry Foundation Classes



AutoCAD 2D DWG



AutoCAD 3D DWG



Drawing Exchange Format 2D DXF



Drawing Exchange Format 3D DXF