



AQUABERG VLOERPUT 6420

PRODUCT BESCHRIJVING

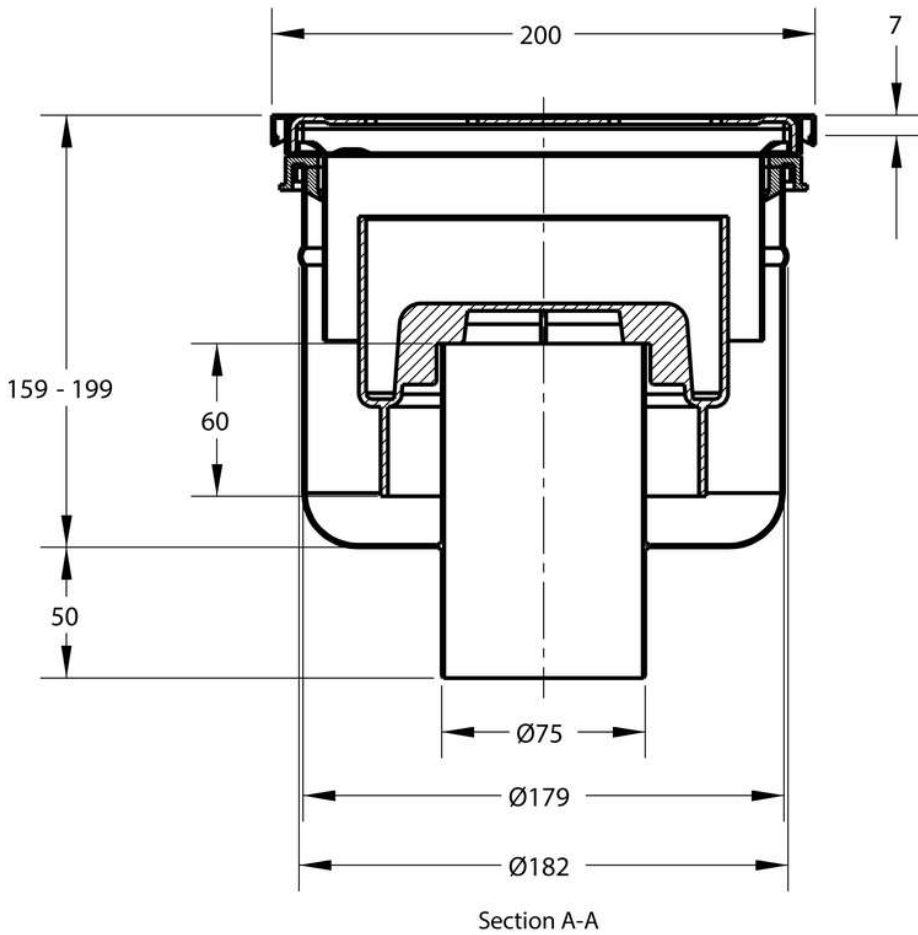
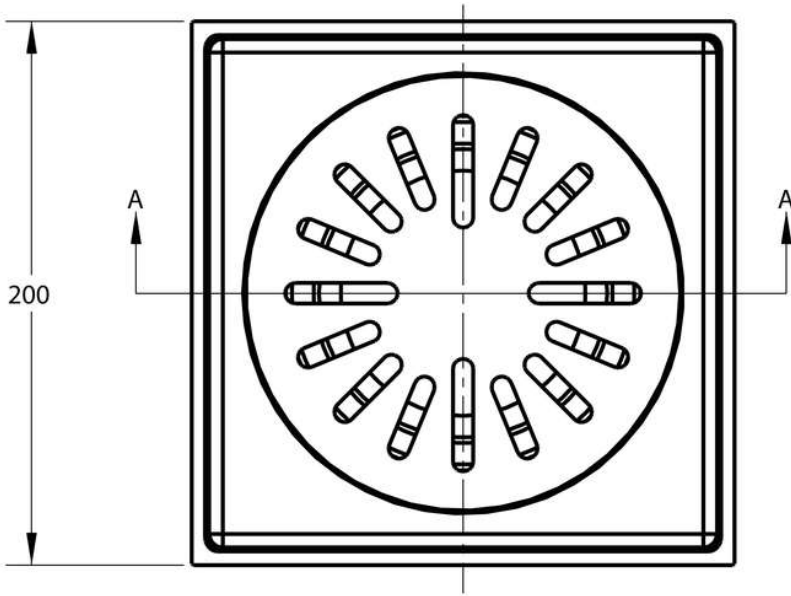
Deze zeer hoogwaardige RVS 316 afvoerput wordt toegepast in de horeca en utiliteit of andere ruimtes waar hygiëne een belangrijke rol speelt. De PC kunststof emmer is eenvoudig uitneembaar.

De vloerput is in hoogte verstelbaar. RVS 316 bevat molybdeen waardoor het materiaal beter bestand is tegen spleet- en spanningscorrosie en putcorrosie.

AANVULLENDE INFORMATIE

Aansluiting	Onderaansluiting
Inbouwdiepte	159 - 199 mm
Afmeting	200 x 200 mm
Antislipwaarde rooster	R10
Belasting rooster	3 kN (300 kg)
Belastingsklasse rooster EN 1253	K3 (300 kg)
Capaciteit (max.)	1,60 l/s
Constructie rooster	Ontbraamd, omgezet, extra stevigheid
Diameter aansluiting	ø 75 mm
Diameter emmer	ø 136 mm
Draaibaar 360°	Ja
Emmer	Ja
Hoogte emmer	103 mm
Kantelbaar	Ja
Materiaal	RVS 316
Materiaal manchet	SBR rubber
Materiaal opzetstuk	Roestvaststaal AISI 316 (EN 1.4401)
Materiaal reukafsluiter	PPC kunststof
Materiaal rooster	Roestvaststaal AISI 316 (EN 1.4401)
Materiaal vloerput	Roestvaststaal AISI 316 (EN 1.4401)
Materiaaldikte rooster	2,5 mm
Oppervlaktebehandeling rooster	Mat
Plaatsingsadvies	Ja

Productbescherming	Speciedeksel
Reukslot	60 mm
Reukslot uitneembaar	Ja
Sleufbreedte rooster	8,0 mm
Toepassing	Horeca, Huis en tuin, Utiliteit
Vergrendeld rooster	Nee
Verlijmbaar	Nee
Verstelbaar verticaal	40 mm
Verstelbaarheid	In hoogte verstelbaar
Vloerput norm	EN 1253
Vorm rooster	Vierkant, sleufgaten
Vuilvangkorf	Nee
Waterslot norm	EN 1253





Revit



Industry Foundation Classes



AutoCAD 2D DWG



AutoCAD 3D DWG



Drawing Exchange Format 2D DXF



Drawing Exchange Format 3D DXF