

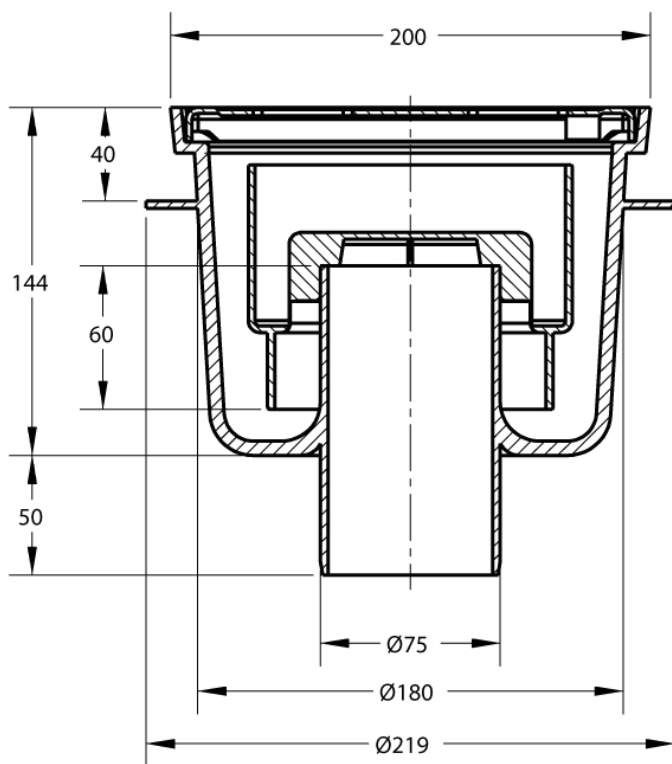
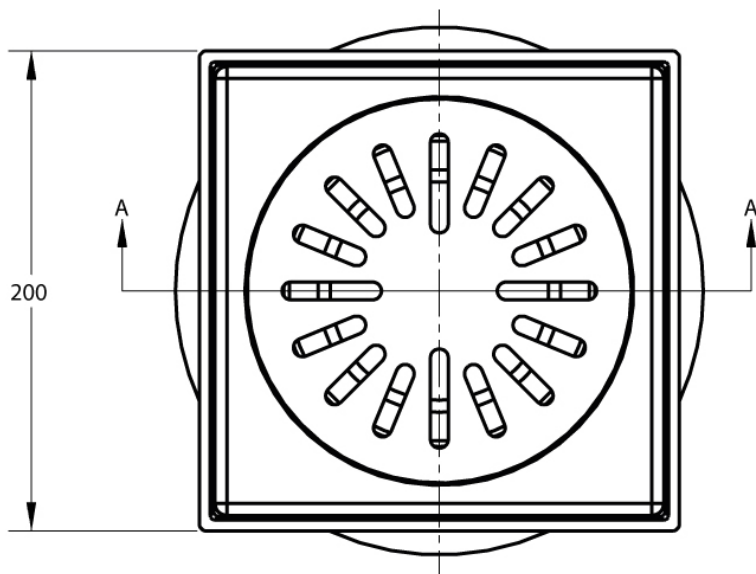


AQUABERG VLOERPUT 6220

AANVULLENDE INFORMATIE

Aansluiting	Onderaansluiting
Inbouwdiepte	144 mm
Afmeting	200 x 200 mm
Antislipwaarde rooster	R10
Belasting rooster	3 kN (300 kg)
Belastingsklasse rooster EN 1253	K3 (300 kg)
Capaciteit (max.)	1,30 l/s
Constructie rooster	Ontbraamd, omgezet, extra stevigheid
Diameter aansluiting	ø 75 mm
Diameter emmer	ø 136 mm
Emmer	Ja

Hoogte emmer	103 mm
Materiaal	Kunststof + RVS 304 rooster
Materiaal reukafsluiter	PPC kunststof
Materiaal rooster	Roestvaststaal AISI 316 (EN 1.4401)
Materiaal vloerput	ABS kunststof
Materiaaldikte rooster	2,5 mm
Oppervlaktebehandeling rooster	Mat
Plaatsingsadvies	Ja
Productbescherming	Speciedeksel
Reukslot	60 mm
Reukslot uitneembaar	Ja
Sleufbreedte rooster	8,0 mm
Toepassing	Utiliteit
Vergrendeld rooster	Nee
Verlijmbaar	Ja
Verstelbaarheid	Niet in hoogte verstelbaar
Vloerput norm	EN 1253
Vorm rooster	Vierkant, sleufgaten
Vuilvangkorf	Nee
Waterslot norm	EN 1253



Section A-A

