

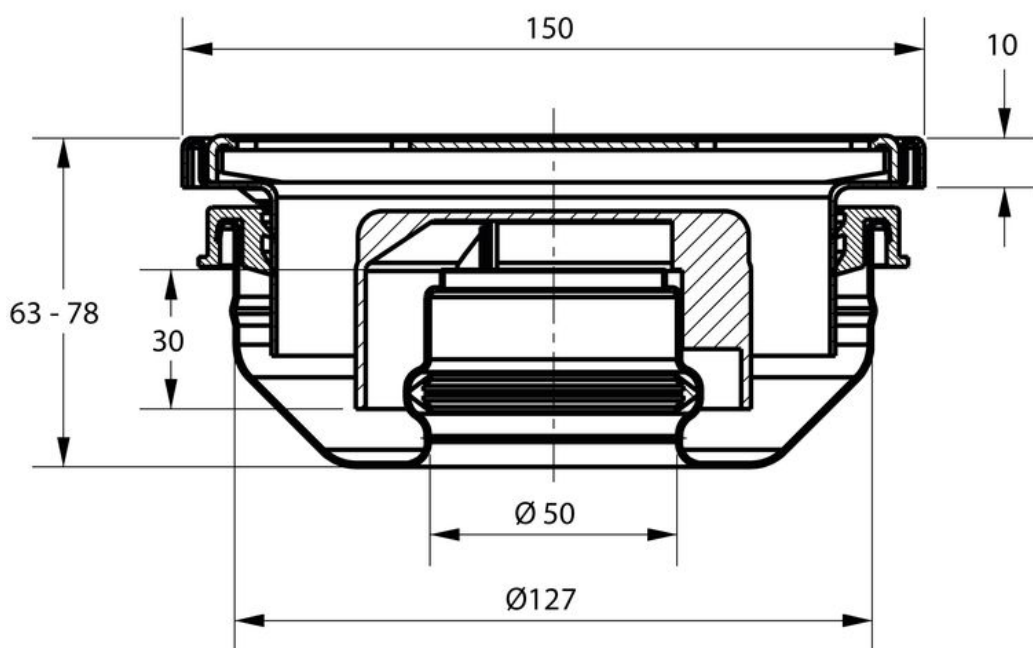
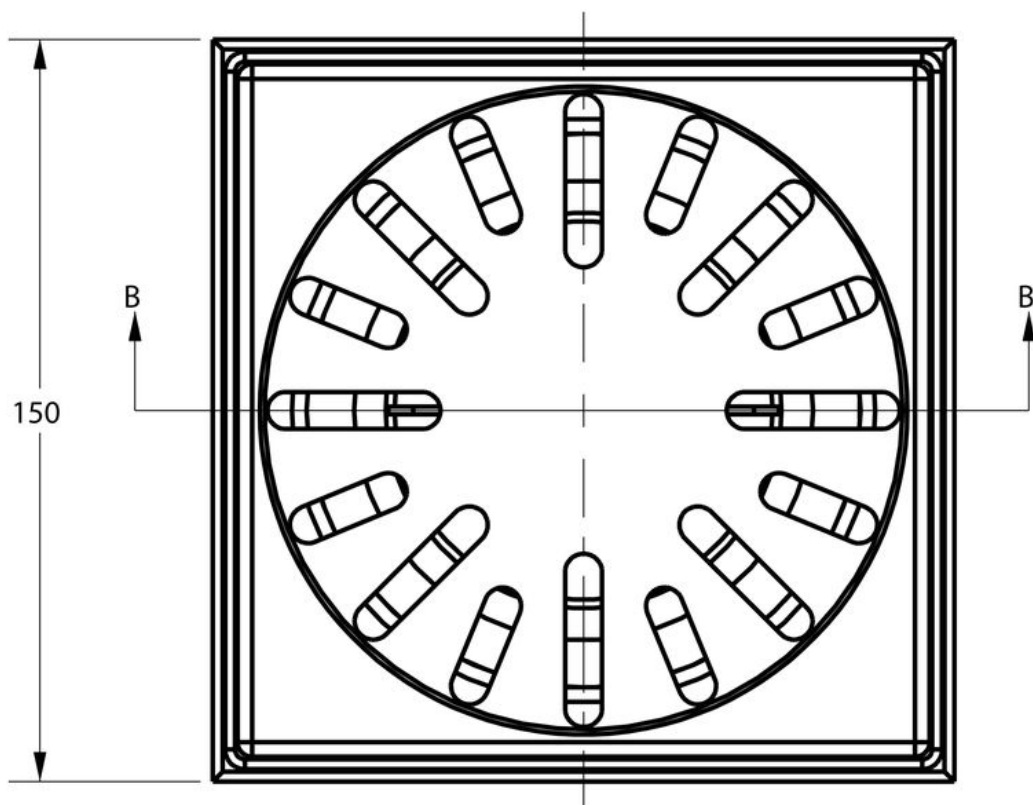
AQUABERG VLOERPUT 4815S



AANVULLENDE INFORMATIE

Aansluiting	Onderaansluiting
Inbouwdiepte	63 - 78 mm
Aardingspunt	Ja
Afmeting	150 x 150 mm
Antislipwaarde rooster	R10
Belasting rooster	3 kN (300 kg)
Belastingsklasse rooster EN 1253	K3 (300 kg)
Capaciteit (max.)	0,55 l/s
Constructie rooster	Ontbraamd, omgezet, extra stevigheid
Diameter aansluiting	ø 50 mm

Draaibaar 360°	Ja
Emmer	Nee
Kantelbaar	Ja
Materiaal	RVS 304
Materiaal manchet	SBR rubber
Materiaal opzetstuk	Roestvaststaal AISI 304 (EN 1.4301)
Materiaal reukafsluiter	PPC kunststof
Materiaal rooster	Roestvaststaal AISI 304 (EN 1.4301)
Materiaal/soort ringkamer	EPDM rubber manchet
Materiaal vloerput	Roestvaststaal AISI 304 (EN 1.4301)
Materiaaldikte rooster	2,0 mm
Oppervlaktebehandeling rooster	Hoogglans
Plaatsingsadvies	Ja
Productbescherming	Speciedeksel
Reukslot	30 mm
Reukslot uitneembaar	Ja
Sleufbreedte rooster	8,0 mm
Speciedeksel voor ruwbouw of prefab	Ja
Toepassing	Badkamer, Renovatie
Vergrendeld rooster	Ja
Verlijmbaar	Nee
Verstelbaar verticaal	15 mm
Verstelbaarheid	In hoogte verstelbaar
Vorm rooster	Vierkant, sleufgaten
Vuilvangkorf	Nee



Section B-B

