

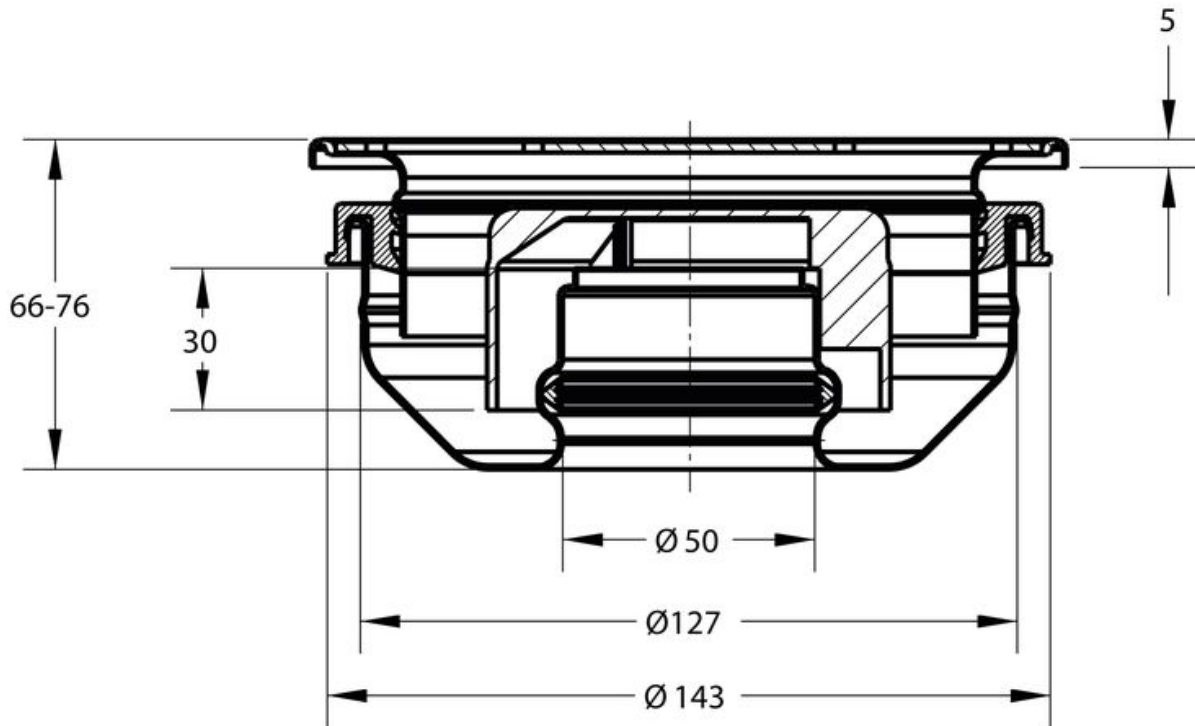
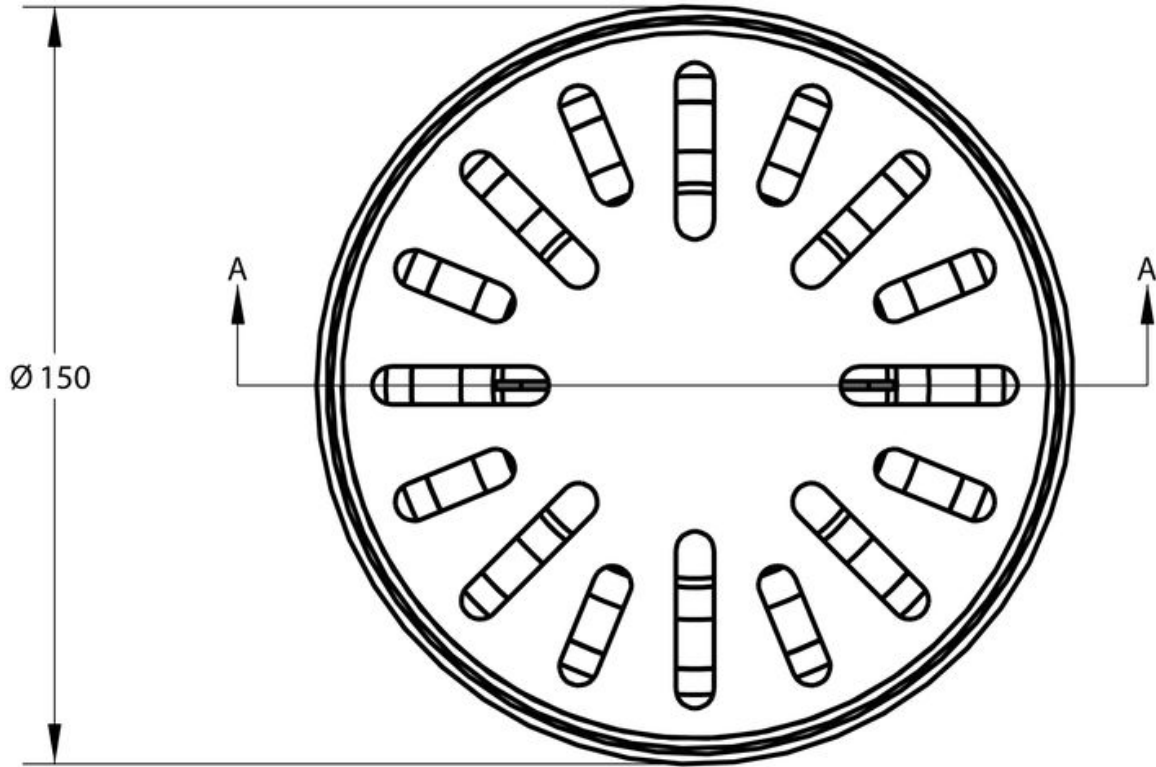
AQUABERG VLOERPUT 48150



AANVULLENDE INFORMATIE

Aansluiting	Onderaansluiting
Inbouwdiepte	66 - 76 mm
Afmeting	ø 150 mm
Antislipwaarde rooster	R10
Belasting rooster	3 kN (300 kg)
Belastingsklasse rooster EN 1253	K3 (300 kg)
Bijzonderheden	Geschikt voor terrazzo vloeren, granito vloeren en gietvloeren
Capaciteit (max.)	0,55 l/s
Constructie rooster	Ontbraamd

Diameter aansluiting	ø 50 mm
Draaibaar 360°	Ja
Emmer	Nee
Kantelbaar	Ja
Materiaal	RVS 304
Materiaal manchet	SBR rubber
Materiaal opzetstuk	Roestvaststaal AISI 304 (EN 1.4301)
Materiaal reukafsluiter	PPC kunststof
Materiaal rooster	Roestvaststaal AISI 304 (EN 1.4301)
Materiaal/soort ringkamer	EPDM rubber manchet
Materiaal vloerput	Roestvaststaal AISI 304 (EN 1.4301)
Materiaaldikte rooster	2,0 mm
Oppervlaktebehandeling rooster	Hoogglans
Plaatsingsadvies	Ja
Productbescherming	Removable folie
Reukslot	30 mm
Reukslot uitneembaar	Ja
Sleufbreedte rooster	8,0 mm
Speciedeksel voor ruwbouw of prefab	Ja
Toepassing	Badkamer, Gietvloer
Vergrendeld rooster	Nee
Verlijmbaar	Nee
Verstelbaar verticaal	15 mm
Verstelbaarheid	In hoogte verstelbaar
Vorm rooster	Rond, sleufgaten
Vuilvangkorf	Nee



Section A-A

