

## AQUABERG VLOERPUT 4750S

---

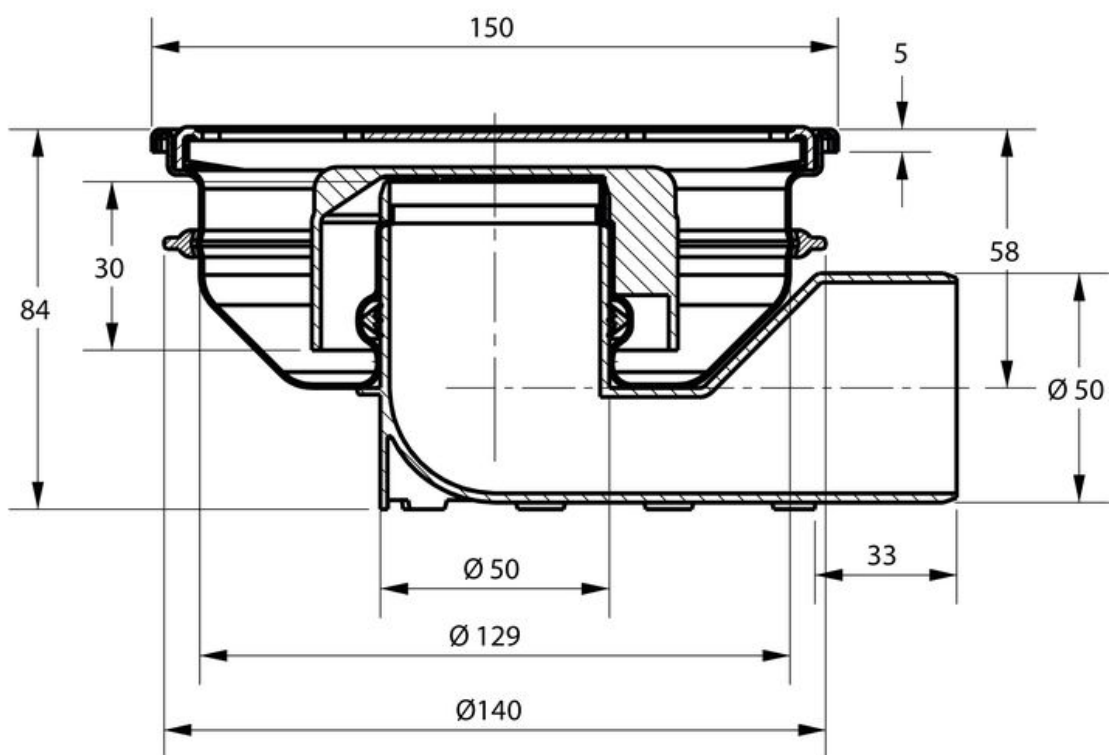
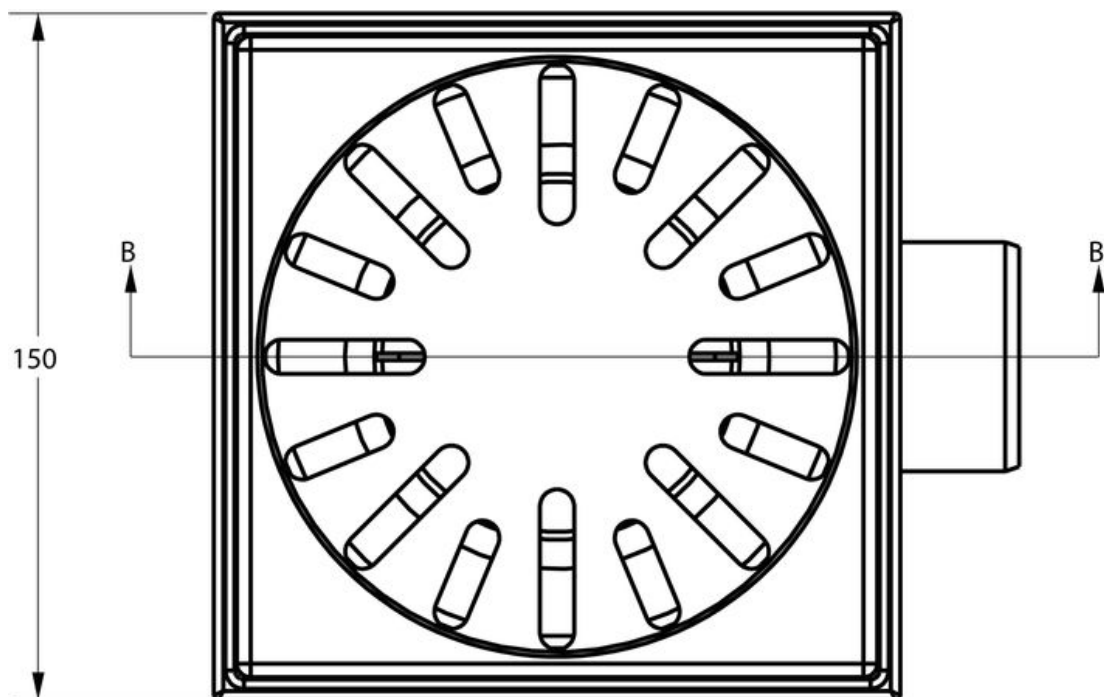


### AANVULLENDE INFORMATIE

<b>Aansluiting</b>	Zijaansluiting
<b>Inbouwdiepte</b>	84 mm
<b>Aardingspunt</b>	Ja
<b>Afmeting</b>	150 x 150 mm
<b>Antislipwaarde rooster</b>	R10
<b>Belasting rooster</b>	3 kN (300 kg)
<b>Belastingsklasse rooster EN 1253</b>	K3 (300 kg)
<b>Bijzonderheden</b>	Buitenzijde vloerput voorzien van SBR rubber ring voor optimale afdichting in beton
<b>Capaciteit (max.)</b>	0,50 l/s

<b>Constructie rooster</b>	Ontbraamd, omgezet, extra stevigheid
<b>Diameter aansluiting</b>	ø 50 mm
<b>Emmer</b>	Nee
<b>Materiaal</b>	RVS 304
<b>Materiaal reukafsluiter</b>	PPC kunststof
<b>Materiaal rooster</b>	Roestvaststaal AISI 304 (EN 1.4301)
<b>Materiaal/soort ringkamer</b>	EPDM rubber manchet
<b>Materiaal vloerput</b>	Roestvaststaal AISI 304 (EN 1.4301)
<b>Materiaaldikte rooster</b>	2,0 mm
<b>Oppervlaktebehandeling rooster</b>	Hoogglans
<b>Plaatsingsadvies</b>	Ja
<b>Productbescherming</b>	Speciedeksel
<b>Reukslot</b>	30 mm
<b>Reukslot uitneembaar</b>	Ja
<b>Sleufbreedte rooster</b>	8,0 mm
<b>Toepassing</b>	Badkamer, Renovatie
<b>Vergrendeld rooster</b>	Ja
<b>Verlijmbaar</b>	Ja
<b>Verstelbaarheid</b>	Niet in hoogte verstelbaar
<b>Vorm rooster</b>	Vierkant, sleufgaten
<b>Vuilvangkorf</b>	Nee





Section B-B

