

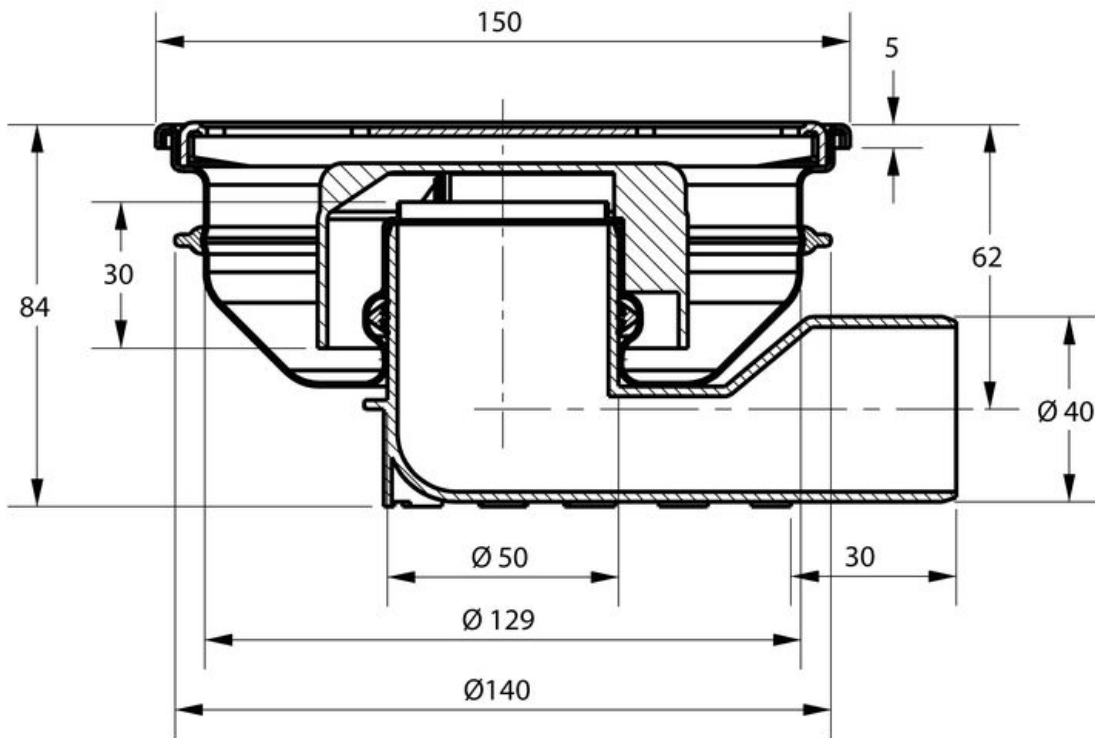
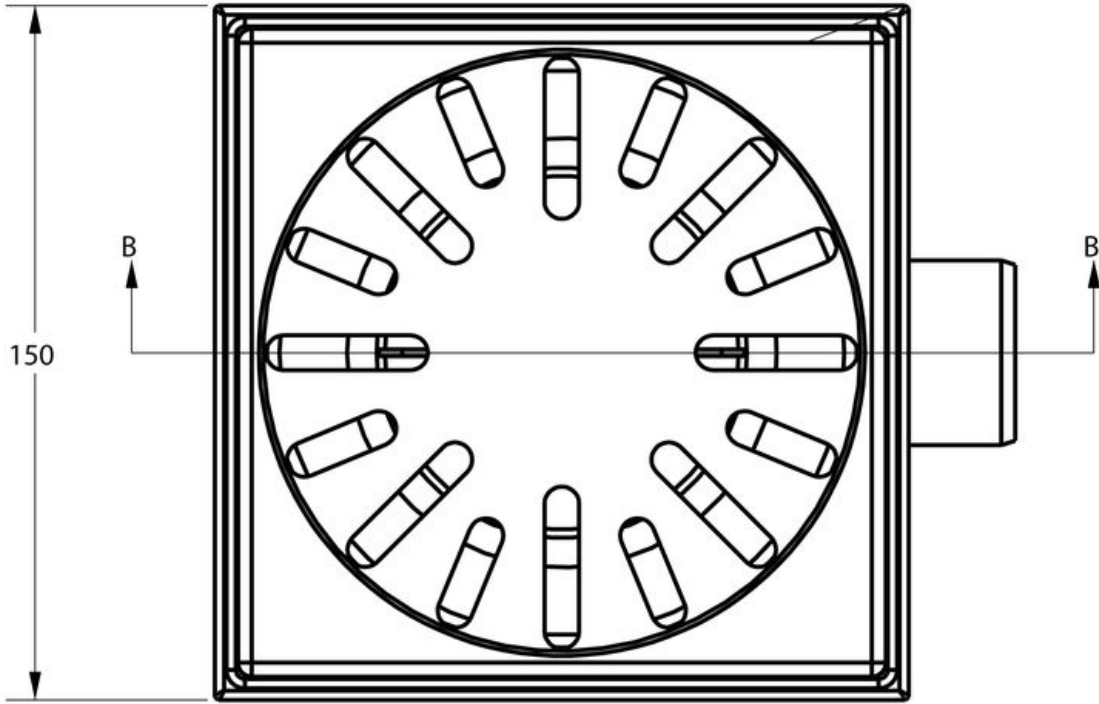
AQUABERG VLOERPUT 4740



AANVULLENDE INFORMATIE

Aansluiting	Zijaansluiting
Inbouwdiepte	84 mm
Aardingspunt	Ja
Afmeting	150 x 150 mm
Antislipwaarde rooster	R10
Belasting rooster	3 kN (300 kg)
Belastingsklasse rooster EN 1253	K3 (300 kg)
Bijzonderheden	Buitenzijde vloerput voorzien van SBR rubber ring voor optimale afdichting in beton
Capaciteit (max.)	0,45 l/s

Constructie rooster	Ontbraamd, omgezet, extra stevigheid
Diameter aansluiting	ø 40 mm
Emmer	Nee
Materiaal	RVS 304
Materiaal reukafsluiter	PPC kunststof
Materiaal rooster	Roestvaststaal AISI 304 (EN 1.4301)
Materiaal/soort ringkamer	EPDM rubber manchet
Materiaal vloerput	Roestvaststaal AISI 304 (EN 1.4301)
Materiaaldikte rooster	2,0 mm
Oppervlaktebehandeling rooster	Hoogglans
Plaatsingsadvies	Ja
Productbescherming	Speciedeksel
Reukslot	30 mm
Reukslot uitneembaar	Ja
Sleufbreedte rooster	8,0 mm
Toepassing	Badkamer, Renovatie
Vergrendeld rooster	Nee
Verlijmbaar	Ja
Verstelbaarheid	Niet in hoogte verstelbaar
Vorm rooster	Vierkant, sleufgaten
Vuilvangkorf	Nee



Section B-B

