

## **AQUABERG VLOERPUT 4616146RA**

---



### **PRODUCT BESCHRIJVING**

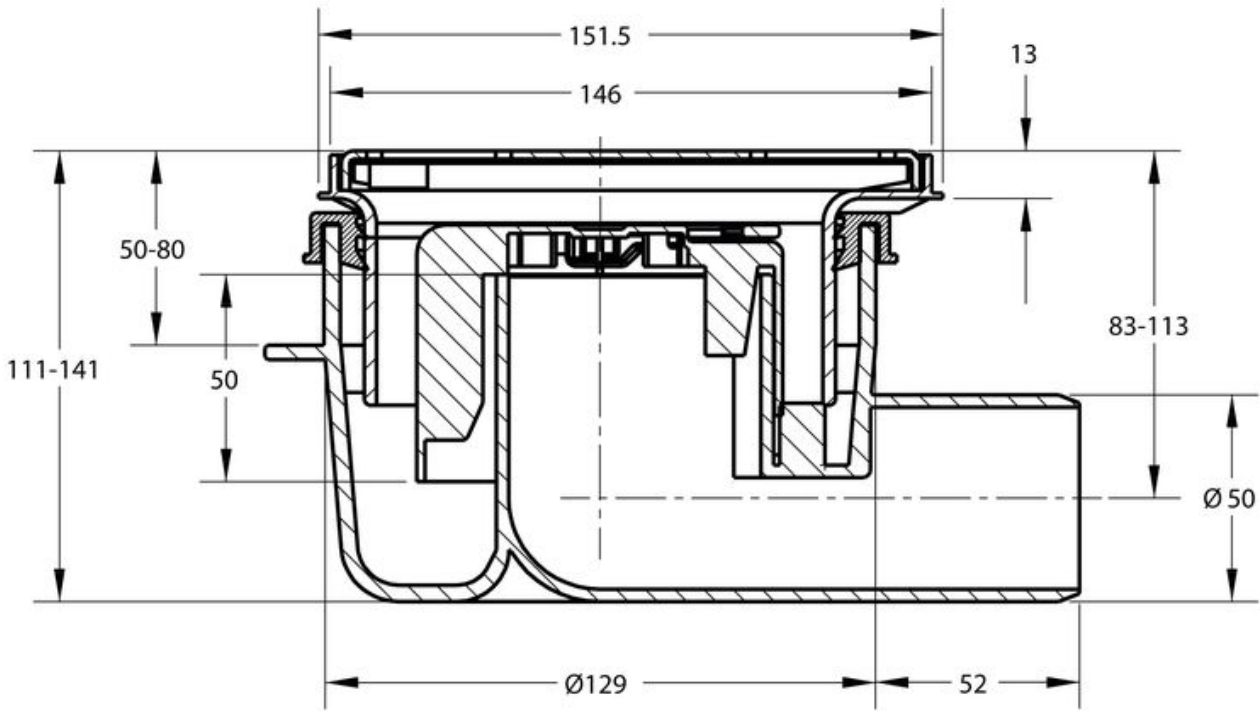
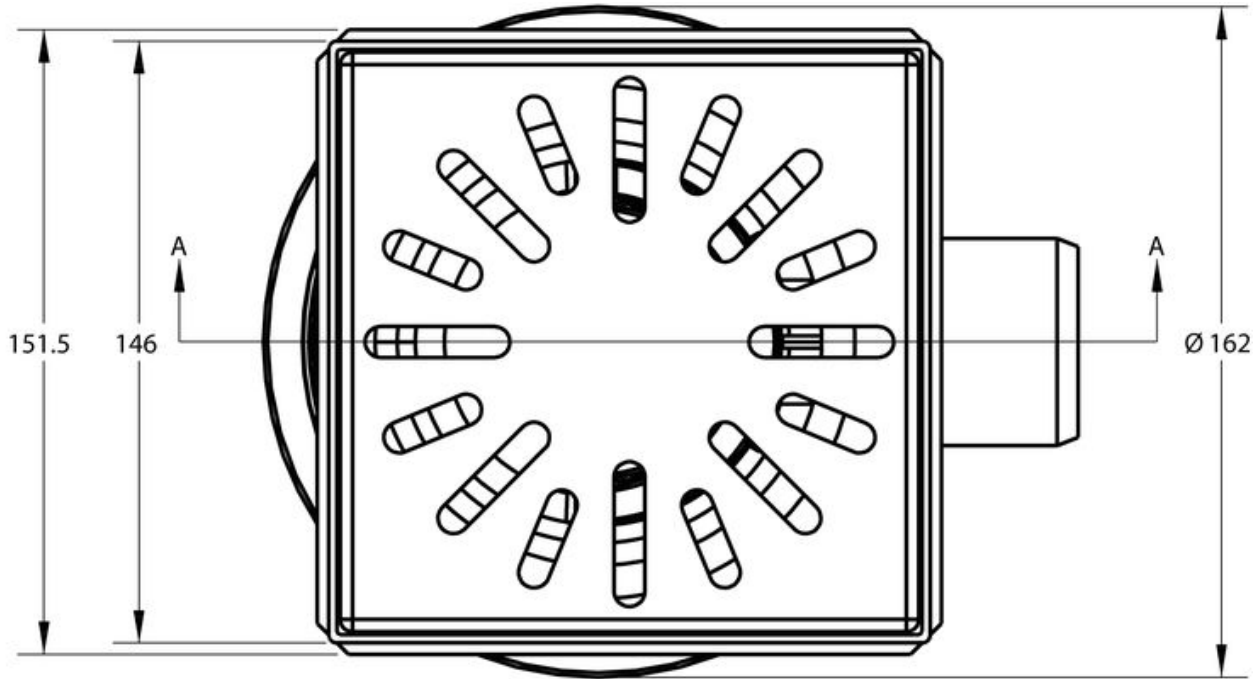
Deze kunststof vloerput van Aquaberg met RVS sierrand en rooster is horizontaal en verticaal verstelbaar. Deze vloerput wordt kant-en-klaar bezand geleverd. De afmeting van deze afvoerput is 146x146 mm. Dit maakt dat deze afvoerput toepasbaar is op MOSA tegels. Deze vloerput heeft een waterslot van 50 mm. De stankafsluiter heeft een handige handgreep, hierdoor is schoonmaken eenvoudig.

## AANVULLENDE INFORMATIE

<b>Aansluiting</b>	Zijaansluiting
<b>Toepasbaar op Mosa</b>	Ja
<b>Inbouwdiepte</b>	111 - 141 mm
<b>Afmeting</b>	146 x 146 mm
<b>Antislipwaarde rooster</b>	R10
<b>Belasting rooster</b>	3 kN (300 kg)
<b>Belastingsklasse rooster EN 1253</b>	K3 (300 kg)
<b>Bijzonderheden</b>	Vloerput kant-en-klaar bezand
<b>Capaciteit (max.)</b>	0,70 l/s
<b>Constructie rooster</b>	Ontbraamd, omgezet, extra stevigheid
<b>Diameter aansluiting</b>	ø 50 mm
<b>Draaibaar 360°</b>	Ja
<b>Emmer</b>	Nee
<b>Kant-en-klaar bezand</b>	Ja
<b>Kantelbaar</b>	Ja
<b>Materiaal</b>	Kunststof + RVS 304 rand/rooster
<b>Materiaal manchet</b>	SBR rubber
<b>Materiaal opzetstuk</b>	ABS kunststof
<b>Materiaal reukafsluiter</b>	PPC kunststof
<b>Materiaal rooster</b>	Roestvaststaal AISI 304 (EN 1.4301)
<b>Materiaal sierrand</b>	Roestvaststaal AISI 304 (EN 1.4301)
<b>Materiaal vloerput</b>	ABS kunststof
<b>Materiaaldikte rooster</b>	2,0 mm

<b>Oppervlaktebehandeling rooster</b>	Hoogglans
<b>Oppervlaktebehandeling sierrand</b>	Gepolijst
<b>Plaatsingsadvies</b>	Ja
<b>Productbescherming</b>	Speciedeksel
<b>Reukslot</b>	50 mm
<b>Reukslot uitneembaar</b>	Met innovatieve handgreep
<b>Sleufbreedte rooster</b>	8,0 mm
<b>Speciedeksel voor ruwbouw of prefab</b>	Ja
<b>Toepassing</b>	Badkamer, Utiliteit
<b>Vergrendeld rooster</b>	Nee
<b>Verlijmbaar</b>	Ja
<b>Verstelbaar horizontaal</b>	15 mm
<b>Verstelbaar verticaal</b>	30 mm
<b>Verstelbaarheid</b>	Verticaal én horizontaal verstelbaar
<b>Vloerput norm</b>	EN 1253
<b>Vorm rooster</b>	Vierkant, sleufgaten
<b>Vuilvangkorf</b>	Nee
<b>Waterslot norm</b>	EN 1253





Section A-A



Revit



Industry Foundation Classes



AutoCAD 2D DWG



AutoCAD 3D DWG



Drawing Exchange Format 2D DXF



Drawing Exchange Format 3D DXF