

## **AQUABERG VLOERPUT 4616146FA**

---



### **PRODUCT BESCHRIJVING**

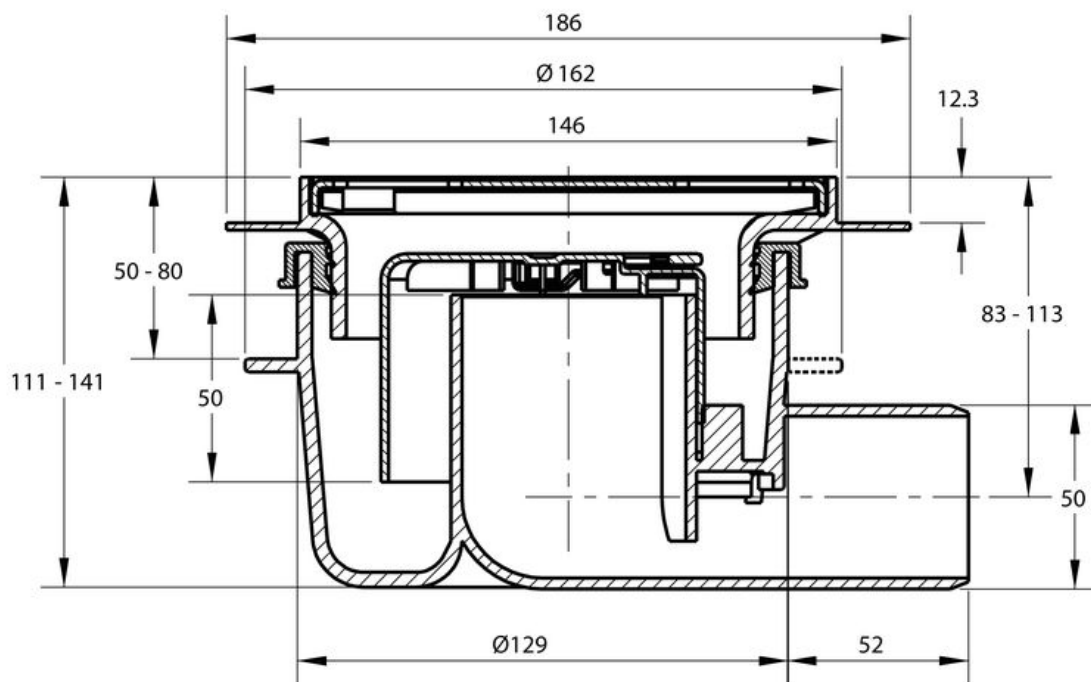
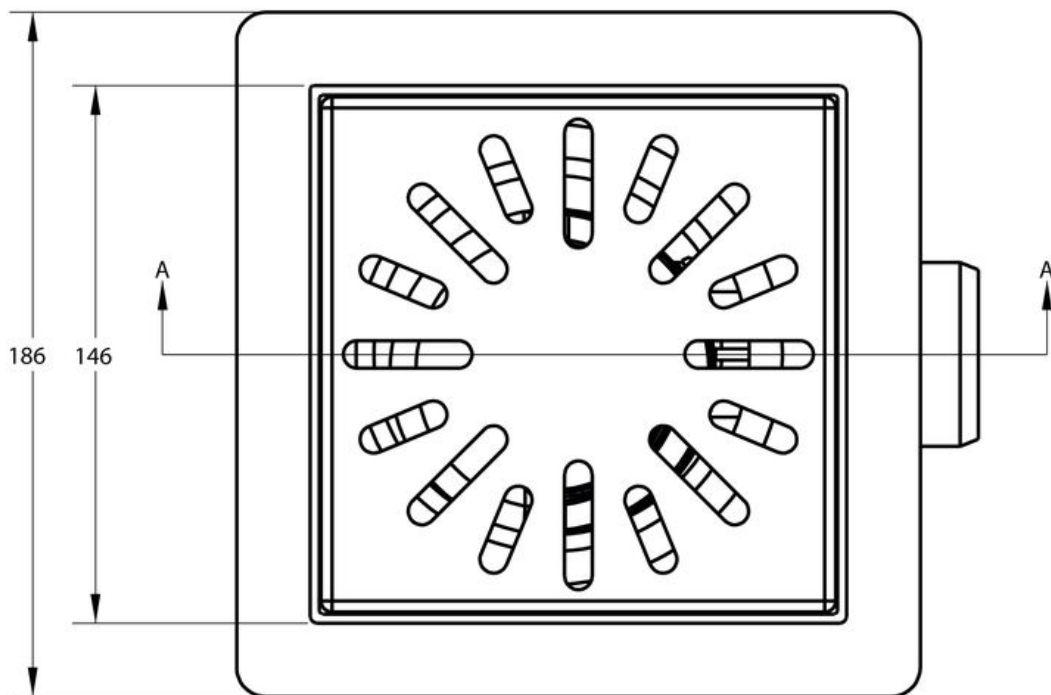
Deze kunststof vloerput van Aquaberg is uitgerust met een brede, bezande flens. Ook het overige deel van de afvoerput is kant-en-klaar bezand. Deze afvoerput is horizontaal en verticaal verstelbaar. De stankafsluiter is uitgerust met een handige handgreep. Deze vloerput heeft een waterslot van 50 mm en kan worden toegepast op MOSA tegels van 146x146 mm.

## AANVULLENDE INFORMATIE

<b>Aansluiting</b>	Zijaansluiting
<b>Toepasbaar op Mosa</b>	Ja
<b>Inbouwdiepte</b>	111 - 141 mm
<b>Afmeting</b>	146 x 146 mm
<b>Antislipwaarde rooster</b>	R10
<b>Belasting rooster</b>	3 kN (300 kg)
<b>Belastingsklasse rooster EN 1253</b>	K3 (300 kg)
<b>Bijzonderheden</b>	Vloerput en membraanflens kant-en-klaar bezand
<b>Capaciteit (max.)</b>	0,70 l/s
<b>Constructie rooster</b>	Ontbraamd, omgezet, extra stevigheid
<b>Diameter aansluiting</b>	ø 50 mm
<b>Draaibaar 360°</b>	Ja
<b>Emmer</b>	Nee
<b>Flensbreedte</b>	20,0 mm
<b>Kant-en-klaar bezand</b>	Ja
<b>Kantelbaar</b>	Ja
<b>Materiaal</b>	Kunststof + RVS 304 rooster
<b>Materiaal manchet</b>	SBR rubber
<b>Materiaal opzetstuk</b>	ABS kunststof
<b>Materiaal reukafsluiter</b>	PPC kunststof
<b>Materiaal rooster</b>	Roestvaststaal AISI 304 (EN 1.4301)
<b>Materiaal vloerput</b>	ABS kunststof
<b>Materiaaldikte rooster</b>	2,0 mm

<b>Membraanflens</b>	Ja
<b>Oppervlaktebehandeling rooster</b>	Hoogglans
<b>Plaatsingsadvies</b>	Ja
<b>Productbescherming</b>	Speciedeksel
<b>Reukslot</b>	50 mm
<b>Reukslot uitneembaar</b>	Met innovatieve handgreep
<b>Sleufbreedte rooster</b>	8,0 mm
<b>Speciedeksel voor ruwbouw of prefab</b>	Ja
<b>Toepassing</b>	Badkamer, Utiliteit
<b>Vergrendeld rooster</b>	Nee
<b>Verlijmbaar</b>	Ja
<b>Verstelbaar horizontaal</b>	15 mm
<b>Verstelbaar verticaal</b>	30 mm
<b>Verstelbaarheid</b>	Verticaal én horizontaal verstelbaar
<b>Vloerput norm</b>	EN 1253
<b>Vorm rooster</b>	Vierkant, sleufgaten
<b>Vuilvangkorf</b>	Nee
<b>Waterslot norm</b>	EN 1253





Section A-A



Revit



Industry Foundation Classes



AutoCAD 2D DWG



AutoCAD 3D DWG



Drawing Exchange Format 2D DXF



Drawing Exchange Format 3D DXF