



## **AQUABERG VLOERPUT 4516**

---

### **PRODUCT BESCHRIJVING**

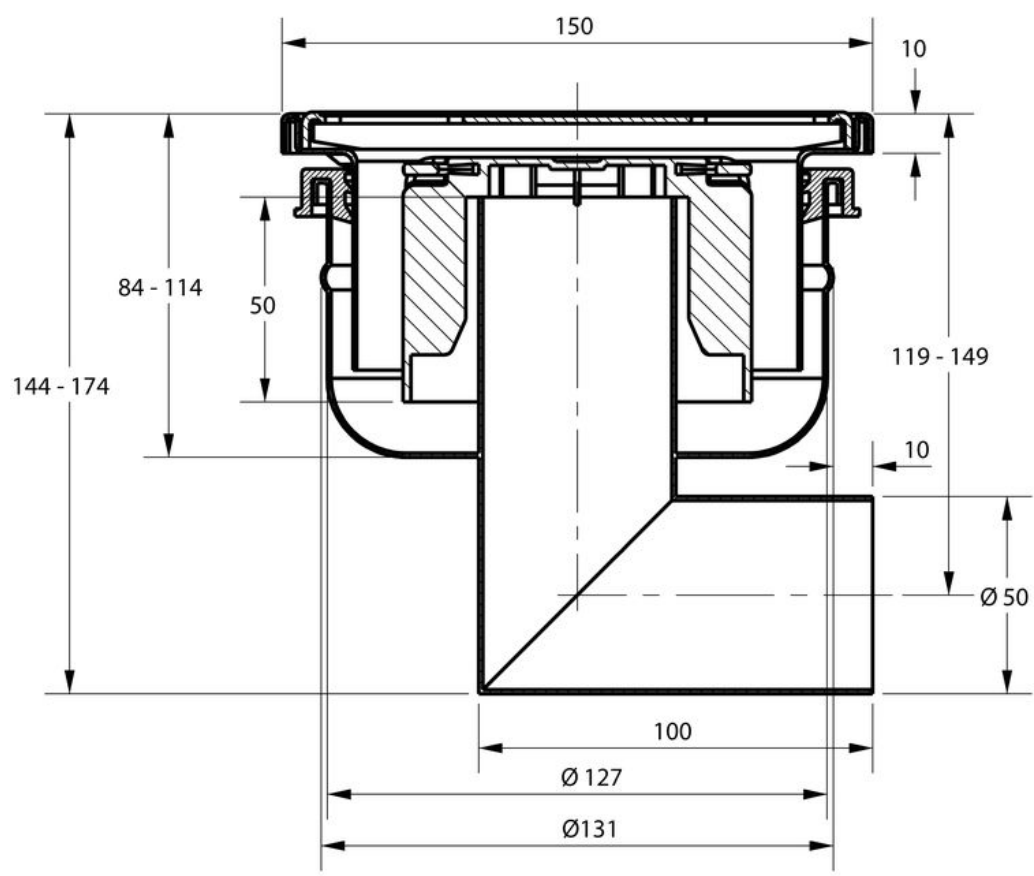
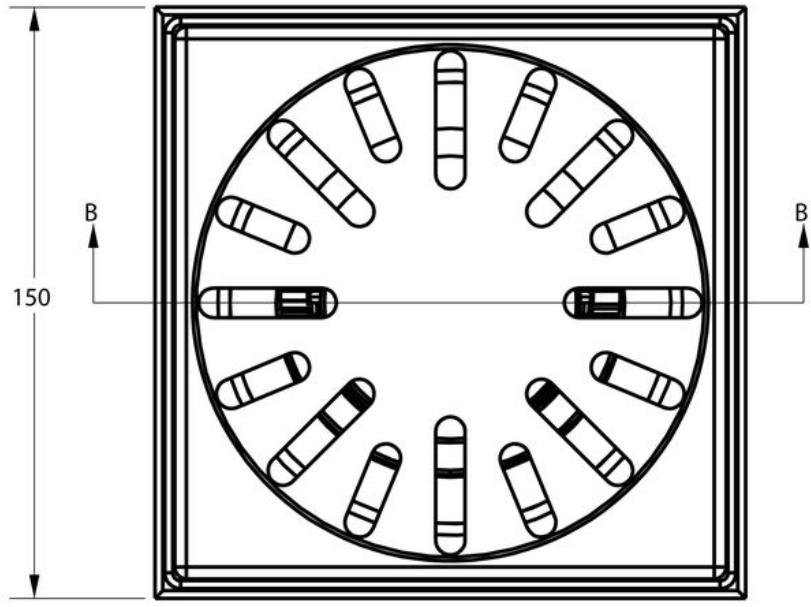
Deze RVS vloerput van Aquaberg is een kwalitatief hoogstaand product. De afvoerput is uit één stuk diepgetrokken. De uitlaat wordt met zilversoldeer bevestigd. Dit zorgt voor een sterke en blijvende verbinding. Door het verstelbare RVS opzetstuk kunt u de afvoerput gelijk met de vloer afstellen. De kunststof reukafsluiter heeft een handgreep.

## AANVULLENDE INFORMATIE

<b>Aansluiting</b>	Zijaansluiting
<b>Inbouwdiepte</b>	144 - 174 mm
<b>Afmeting</b>	150 x 150 mm
<b>Aardingspunt</b>	Ja
<b>Antislipwaarde rooster</b>	R10
<b>Belasting rooster</b>	3 kN (300 kg)
<b>Belastingsklasse rooster EN 1253</b>	K3 (300 kg)
<b>Capaciteit (max.)</b>	1,00 l/s
<b>Constructie rooster</b>	Ontbraamd, omgezet, extra stevigheid
<b>Diameter aansluiting</b>	ø 50 mm
<b>Draaibaar 360°</b>	Ja
<b>Emmer</b>	Nee
<b>Kantelbaar</b>	Ja
<b>Materiaal</b>	RVS 304
<b>Materiaal manchet</b>	SBR rubber
<b>Materiaal opzetstuk</b>	Roestvaststaal AISI 304 (EN 1.4301)
<b>Materiaal reukafsluiter</b>	PPC kunststof
<b>Materiaal rooster</b>	Roestvaststaal AISI 304 (EN 1.4301)
<b>Materiaal vloerput</b>	Roestvaststaal AISI 304 (EN 1.4301)
<b>Materiaaldikte rooster</b>	2,0 mm
<b>Oppervlaktebehandeling rooster</b>	Hoogglans
<b>Plaatsingsadvies</b>	Ja
<b>Productbescherming</b>	Speciedeksel

<b>Reukslot</b>	50 mm
<b>Reukslot uitneembaar</b>	Met innovatieve handgreep
<b>Sleufbreedte rooster</b>	8,0 mm
<b>Speciedeksel voor ruwbouw of prefab</b>	Ja
<b>Toepassing</b>	Badkamer, Utiliteit
<b>Vergrendeld rooster</b>	Nee
<b>Verlijmbaar</b>	Nee
<b>Verstelbaar verticaal</b>	30 mm
<b>Verstelbaarheid</b>	In hoogte verstelbaar
<b>Vloerput norm</b>	EN 1253
<b>Vorm rooster</b>	Vierkant, sleufgaten
<b>Vuilvangkorf</b>	Nee
<b>Waterslot norm</b>	EN 1253





Section B-B

