



AQUABERG VLOERPUT 45150

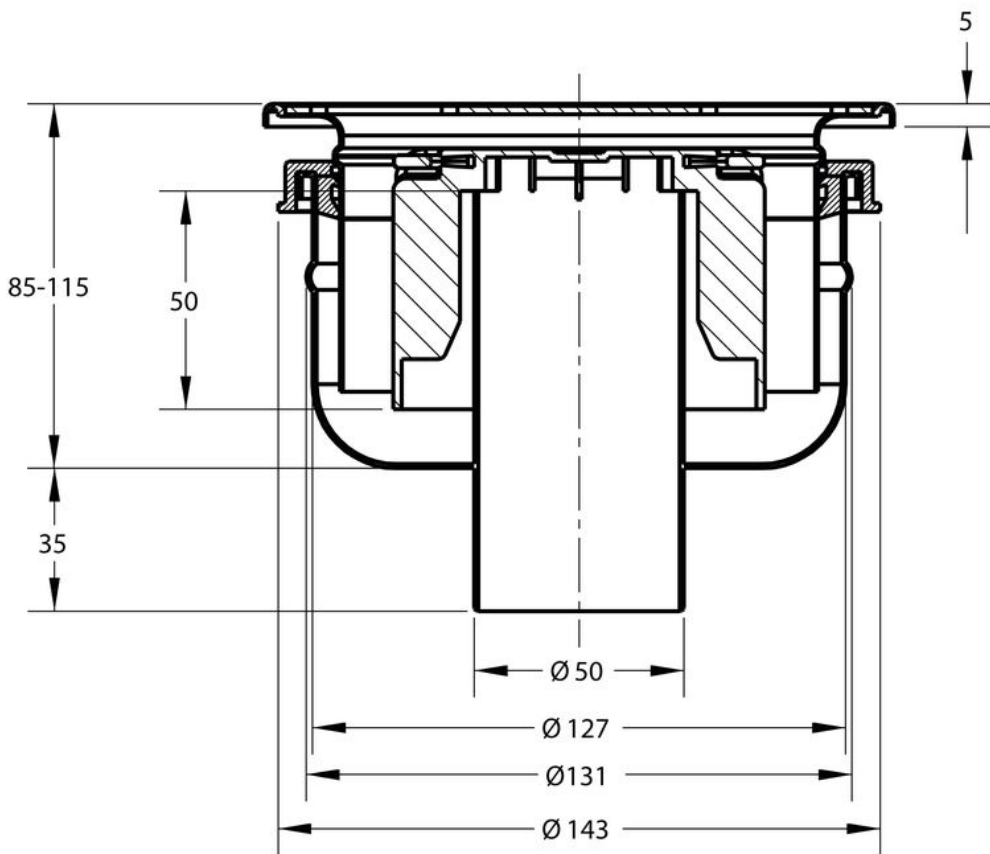
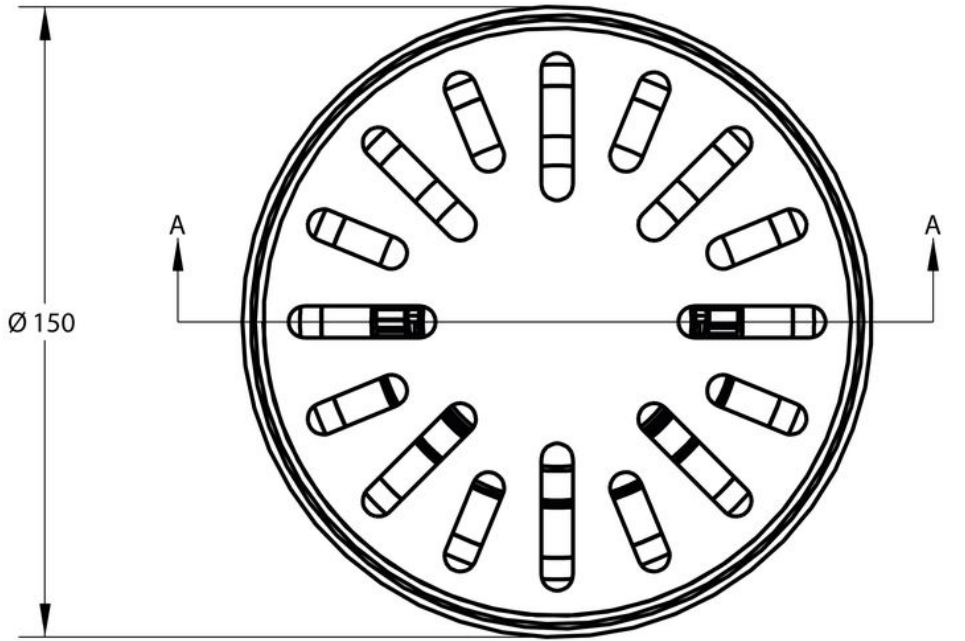
AANVULLENDE INFORMATIE

Aansluiting	Onderaansluiting
Inbouwdiepte	85 - 115 mm
Afmeting	ø 150 mm
Antislipwaarde rooster	R10
Belasting rooster	3 kN (300 kg)
Belastingsklasse rooster EN 1253	K3 (300 kg)
Bijzonderheden	Geschikt voor terrazzo vloeren, granito vloeren en gietvloeren
Capaciteit (max.)	1,00 l/s
Constructie rooster	Ontbraamd

Diameter aansluiting	ø 50 mm
Draaibaar 360°	Ja
Emmer	Nee
Kantelbaar	Ja
Materiaal	RVS 304
Materiaal manchet	SBR rubber
Materiaal opzetstuk	Roestvaststaal AISI 304 (EN 1.4301)
Materiaal reukafsluiter	PPC kunststof
Materiaal rooster	Roestvaststaal AISI 304 (EN 1.4301)
Materiaal vloerput	Roestvaststaal AISI 304 (EN 1.4301)
Materiaaldikte rooster	2,0 mm
Oppervlaktebehandeling rooster	Hoogglans
Plaatsingsadvies	Ja
Productbescherming	Removable folie
Reukslot	50 mm
Reukslot uitneembaar	Met innovatieve handgreep
Sleufbreedte rooster	8,0 mm
Speciedeksel voor ruwbouw of prefab	Ja
Toepassing	Badkamer, Gietvloer
Vergrendeld rooster	Nee
Verlijmbaar	Nee
Verstelbaar verticaal	30 mm
Verstelbaarheid	In hoogte verstelbaar
Vloerput norm	EN 1253
Vorm rooster	Rond, sleufgaten
Vuilvangkorf	Nee

Waterslot norm

EN 1253



Section A-A

