



AQUABERG VLOERPUT 4515

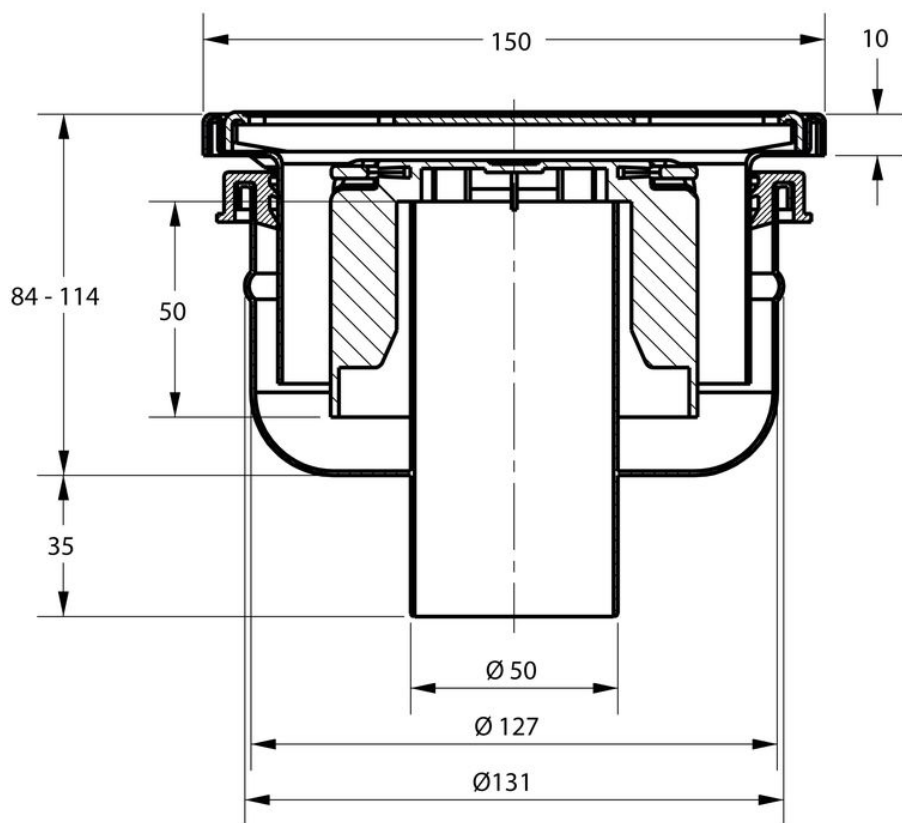
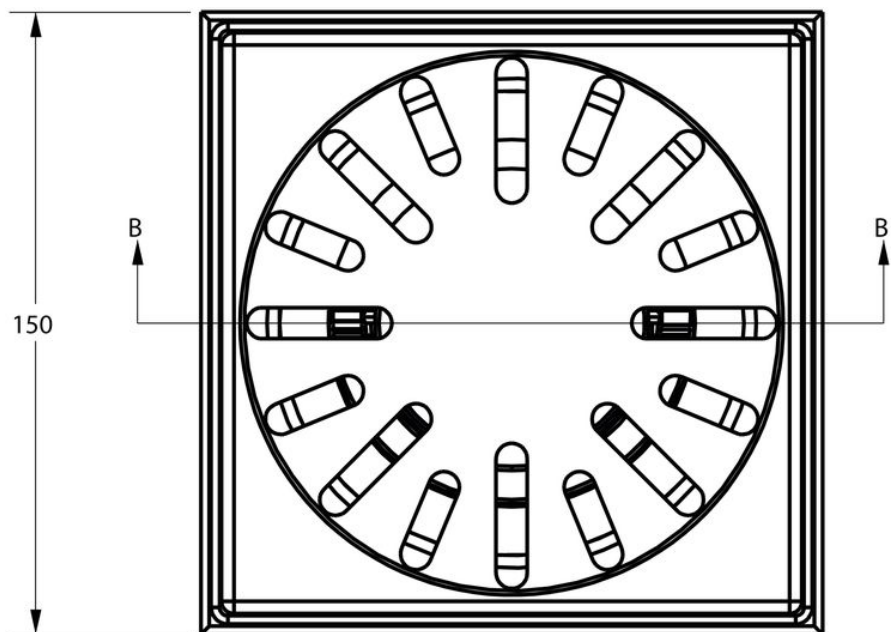
PRODUCT BESCHRIJVING

Deze RVS vloerput van Aquaberg wordt gebruikt in utiliteitsprojecten. Het hoogwaardige RVS opzetstuk is in hoogte verstelbaar. De uitneembare kunststof reukafsluiter heeft een innovatieve handgreep. Schoonmaken of ontstoppen is geen enkel probleem. Het rooster is ontbraamd, dit voorkomt scherpe randen.

AANVULLENDE INFORMATIE

Aansluiting	Onderaansluiting
Inbouwdiepte	84 - 114 mm
Afmeting	150 x 150 mm
Aardingspunt	Ja
Antislipwaarde rooster	R10
Belasting rooster	3 kN (300 kg)
Belastingsklasse rooster EN 1253	K3 (300 kg)
Capaciteit (max.)	1,00 l/s
Constructie rooster	Ontbraamd, omgezet, extra stevigheid
Diameter aansluiting	ø 50 mm
Draaibaar 360°	Ja
Emmer	Nee
Kantelbaar	Ja
Materiaal	RVS 304
Materiaal manchet	SBR rubber
Materiaal opzetstuk	Roestvaststaal AISI 304 (EN 1.4301)
Materiaal reukafsluiter	PPC kunststof
Materiaal rooster	Roestvaststaal AISI 304 (EN 1.4301)
Materiaal vloerput	Roestvaststaal AISI 304 (EN 1.4301)
Materiaaldikte rooster	2,0 mm
Oppervlaktebehandeling rooster	Hoogglans
Plaatsingsadvies	Ja
Productbescherming	Speciedeksel

Reukslot	50 mm
Reukslot uitneembaar	Met innovatieve handgreep
Sleufbreedte rooster	8,0 mm
Speciedeksel voor ruwbouw of prefab	Ja
Toepassing	Badkamer, Utiliteit
Vergrendeld rooster	Nee
Verlijmbaar	Nee
Verstelbaar verticaal	30 mm
Verstelbaarheid	In hoogte verstelbaar
Vloerput norm	EN 1253
Vorm rooster	Vierkant, sleufgaten
Vuilvangkorf	Nee
Waterslot norm	EN 1253



Section B-B

