



AQUABERG VLOERPUT 4450

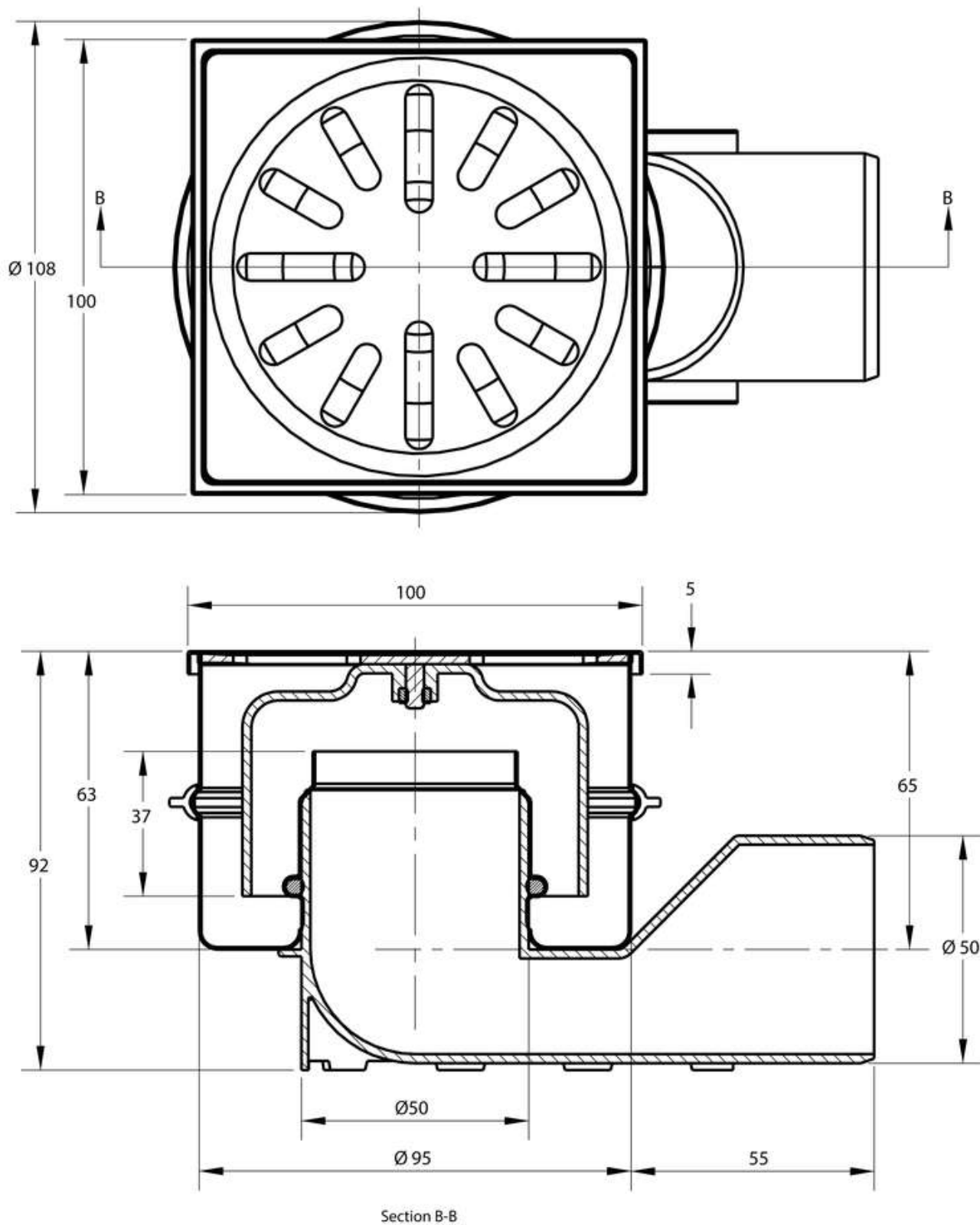
PRODUCT BESCHRIJVING

Deze fraaie afvoerput van Aquaberg is volledig geproduceerd van hoogwaardig RVS. Het puthuis is uit één stuk RVS diepgetrokken. De zwarte rubber ring aan de buitenzijde zorgt voor optimale afdichting in de beton. De kunststof reukafsluiter is aan het rooster bevestigd zodat schoonmaken of ontstoppen geen enkel probleem is.

AANVULLENDE INFORMATIE

Aansluiting	Zijaansluiting
Inbouwdiepte	90 mm
Afmeting	100 x 100 mm
Antislipwaarde rooster	R10
Belasting rooster	3 kN (300 kg)
Belastingsklasse rooster EN 1253	K3 (300 kg)
Bijzonderheden	Buitenzijde vloerput voorzien van SBR rubber ring voor optimale afdichting in beton
Capaciteit (max.)	0,50 l/s
Diameter aansluiting	∅ 50 mm
Emmer	Nee
Materiaal	RVS 304
Materiaal reukafsluiter	PPC kunststof
Materiaal rooster	Roestvaststaal AISI 304 (EN 1.4301)
Materiaal/soort ringkamer	NBR rubber o-ring
Materiaal vloerput	Roestvaststaal AISI 304 (EN 1.4301)
Materiaaldikte rooster	2,0 mm
Oppervlaktebehandeling rooster	Hoogglans
Plaatsingsadvies	Ja
Productbescherming	Speciedeksel
Reukslot	37 mm
Reukslot uitneembaar	Ja
Sleufbreedte rooster	6,0 mm

Toepassing	Badkamer
Vergrendeld rooster	Nee
Verlijmbaar	Ja
Verstelbaarheid	Niet in hoogte verstelbaar
Vorm rooster	Vierkant, sleufgaten
Vuilvangkorf	Nee





Revit



Industry Foundation Classes



AutoCAD 2D DWG



AutoCAD 3D DWG



Drawing Exchange Format 2D DXF



Drawing Exchange Format 3D DXF