

AQUABERG VLOERPUT 4416



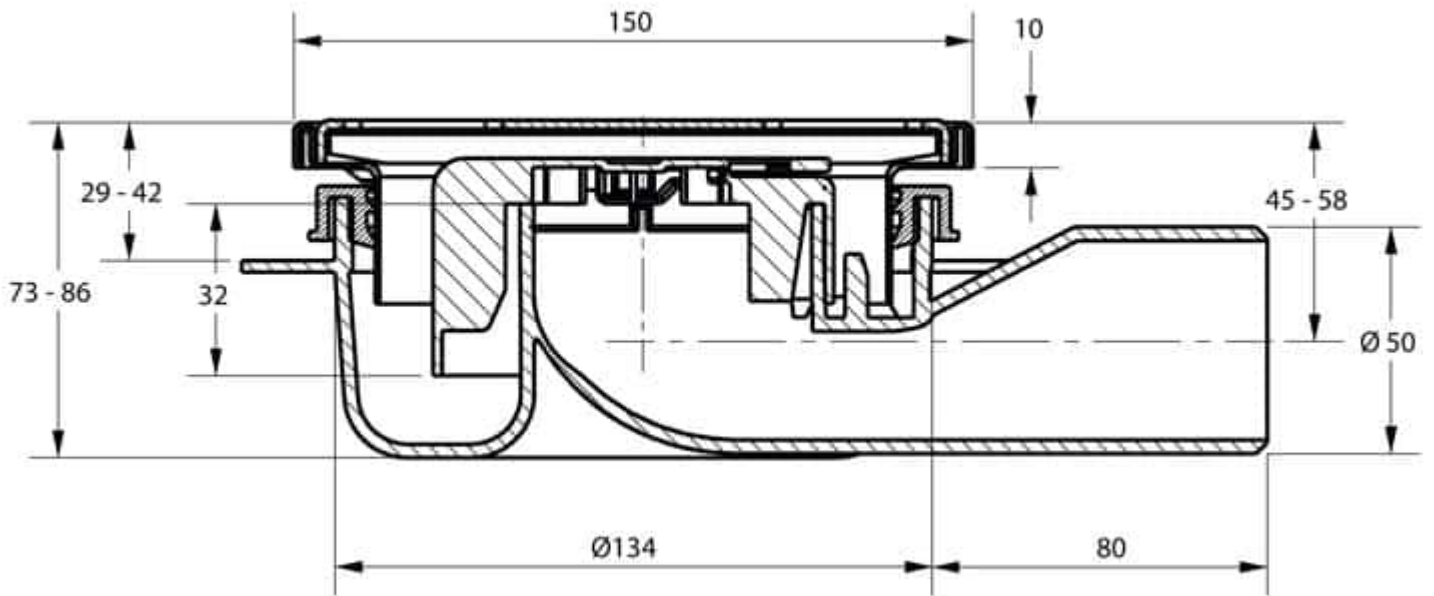
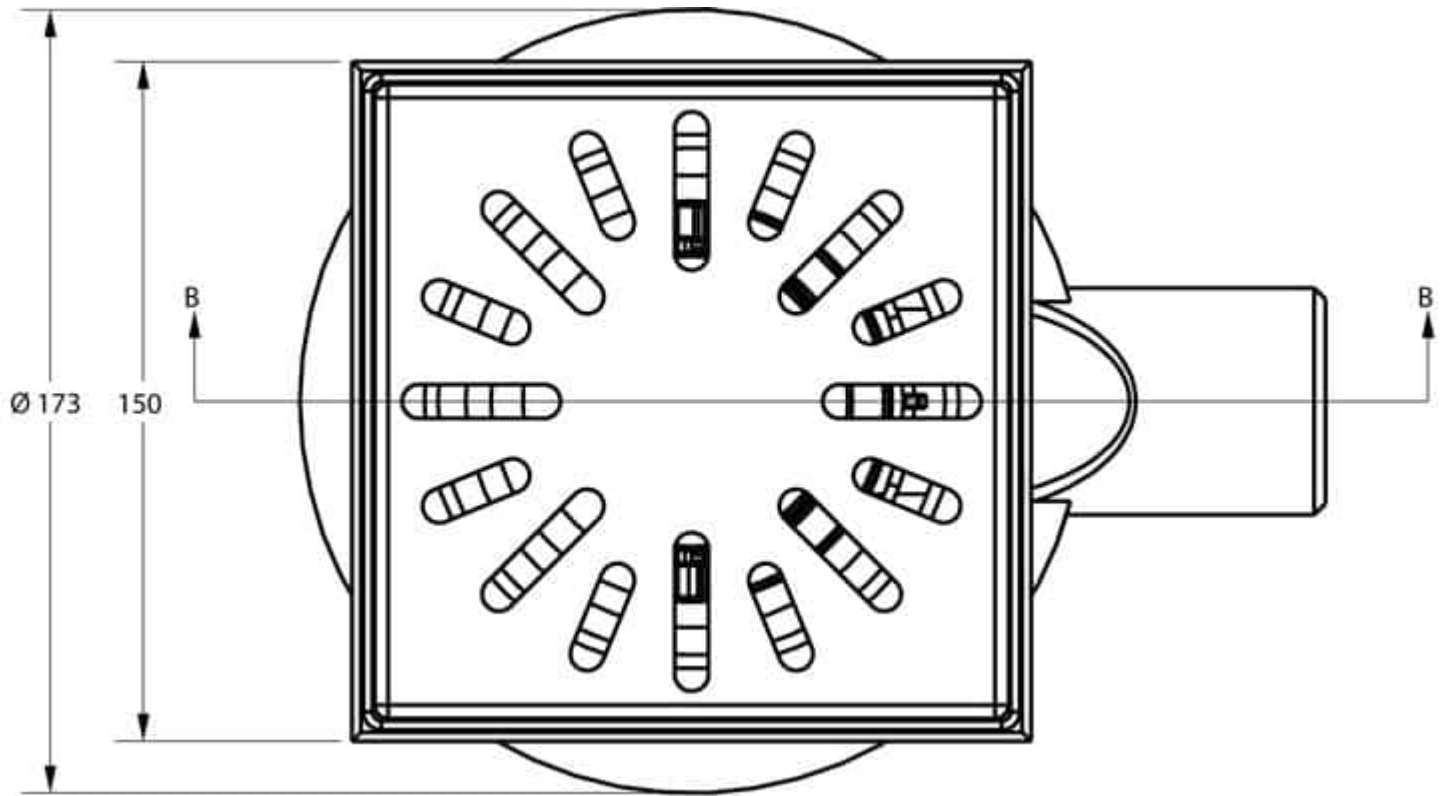
PRODUCT BESCHRIJVING

Deze kunststof vloerput met RVS opzetstuk van Aquaberg heeft een geringe inbouwdiepte en is in hoogte verstelbaar. Deze lage en solide afvoerput wordt o.a. gebruikt in renovatieprojecten. De reukafsluiter is uitgerust met een handgreep. Hierdoor is deze eenvoudig te verwijderen. Het RVS hoogglans rooster is ontbraamd, dit voorkomt scherpe randen.

AANVULLENDE INFORMATIE

| | |
|---|--------------------------------------|
| Aansluiting | Zijaansluiting |
| Inbouwdiepte | 73 - 86 mm |
| Afmeting | 150 x 150 mm |
| Aardingspunt | Ja |
| Antislipwaarde rooster | R10 |
| Belasting rooster | 3 kN (300 kg) |
| Belastingsklasse rooster EN 1253 | K3 (300 kg) |
| Capaciteit (max.) | 0,60 l/s |
| Constructie rooster | Ontbraamd, omgezet, extra stevigheid |
| Diameter aansluiting | ø 50 mm |
| Draaibaar 360° | Ja |
| Emmer | Nee |
| Kantelbaar | Ja |
| Materiaal | Kunststof + RVS 304 rand/rooster |
| Materiaal manchet | SBR rubber |
| Materiaal opzetstuk | Roestvaststaal AISI 304 (EN 1.4301) |
| Materiaal reukafsluiter | PPC kunststof |
| Materiaal rooster | Roestvaststaal AISI 304 (EN 1.4301) |
| Materiaal vloerput | ABS kunststof |
| Materiaaldikte rooster | 2,0 mm |
| Oppervlaktebehandeling rooster | Hoogglans |
| Plaatsingsadvies | Ja |
| Productbescherming | Speciedeksel |

| | |
|--|---------------------------|
| Reukslot | 32 mm |
| Reukslot uitneembaar | Met innovatieve handgreep |
| Sleufbreedte rooster | 8,0 mm |
| Speciedeksel voor ruwbouw of prefab | Ja |
| Toepassing | Badkamer, Renovatie |
| Vergrendeld rooster | Nee |
| Verlijmbaar | Ja |
| Verstelbaar verticaal | 13 mm |
| Verstelbaarheid | In hoogte verstelbaar |
| Vorm rooster | Vierkant, sleufgaten |
| Vuilvangkorf | Nee |



Section B-B