

## AQUABERG VLOERPUT 4316Z

---

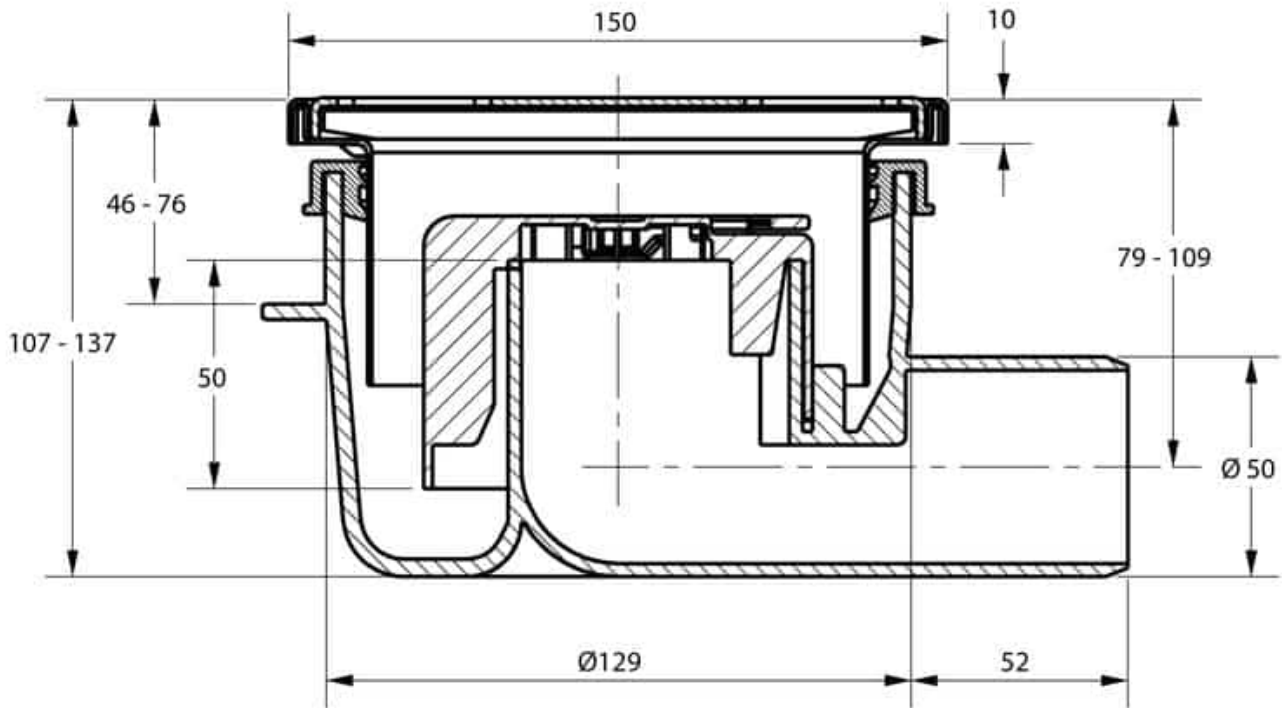
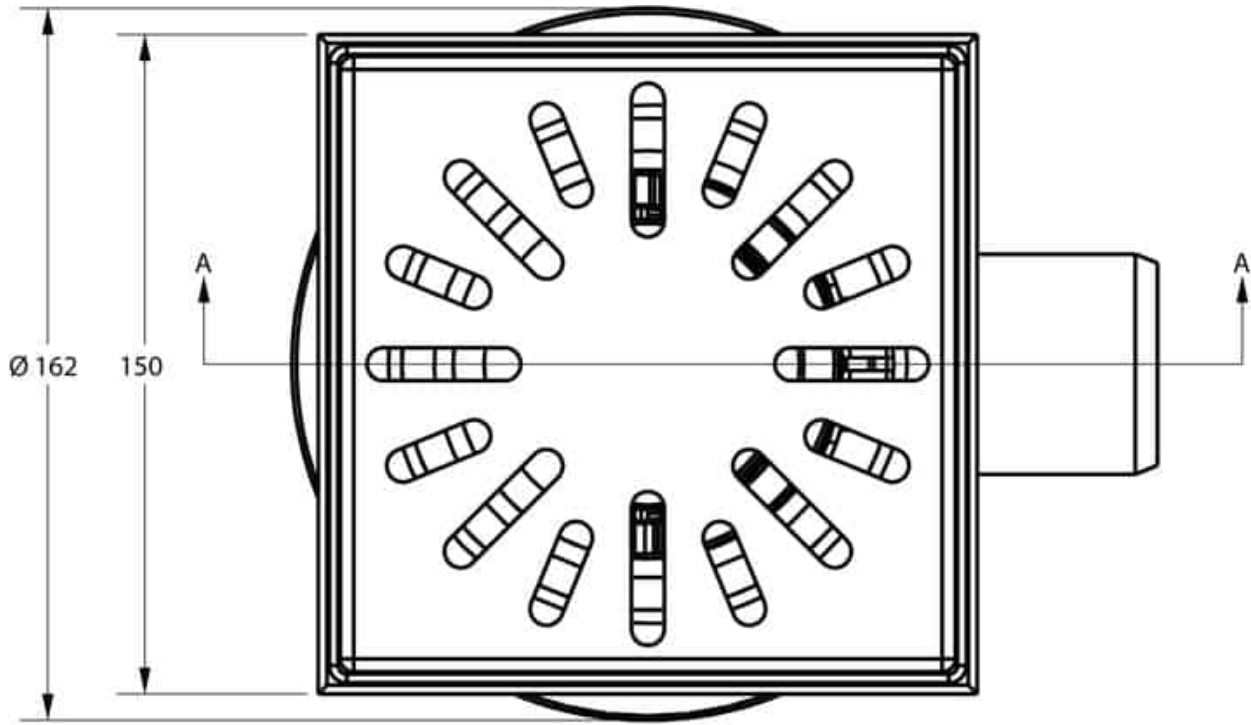


### AANVULLENDE INFORMATIE

<b>Aansluiting</b>	Zijaansluiting
<b>Inbouwdiepte</b>	107 - 137 mm
<b>Afmeting</b>	150 x 150 mm
<b>Antislipwaarde rooster</b>	R10
<b>Belasting rooster</b>	30 kN (3.000 kg)
<b>Belastingsklasse rooster EN 1253</b>	L15 (1.500 kg)
<b>Capaciteit (max.)</b>	0,70 l/s
<b>Diameter aansluiting</b>	ø 50 mm
<b>Draaibaar 360°</b>	Ja
<b>Emmer</b>	Nee

<b>Kantelbaar</b>	Ja
<b>Materiaal</b>	Kunststof + RVS 304 rand/rooster
<b>Materiaal manchet</b>	SBR rubber
<b>Materiaal opzetstuk</b>	Roestvaststaal AISI 304 (EN 1.4301)
<b>Materiaal reukafsluiter</b>	PPC kunststof
<b>Materiaal rooster</b>	Roestvaststaal AISI 304 (EN 1.4301)
<b>Materiaal vloerput</b>	ABS kunststof
<b>Materiaaldikte rooster</b>	10,0 mm
<b>Oppervlaktebehandeling rooster</b>	Glasparelgestraald
<b>Plaatsingsadvies</b>	Ja
<b>Productbescherming</b>	Speciedeksel
<b>Reukslot</b>	50 mm
<b>Reukslot uitneembaar</b>	Met innovatieve handgreep
<b>Sleufbreedte rooster</b>	8,0 mm
<b>Speciedeksel voor ruwbouw of prefab</b>	Ja
<b>Toepassing</b>	Badkamer, Industrie, Utiliteit
<b>Vergrendeld rooster</b>	Nee
<b>Verlijmbaar</b>	Ja
<b>Verstelbaar verticaal</b>	30 mm
<b>Verstelbaarheid</b>	In hoogte verstelbaar
<b>Vorm rooster</b>	Vierkant, sleufgaten
<b>Vuilvangkorf</b>	Nee
<b>Waterslot norm</b>	EN 1253





Section A-A

