

AQUABERG VLOERPUT 4316



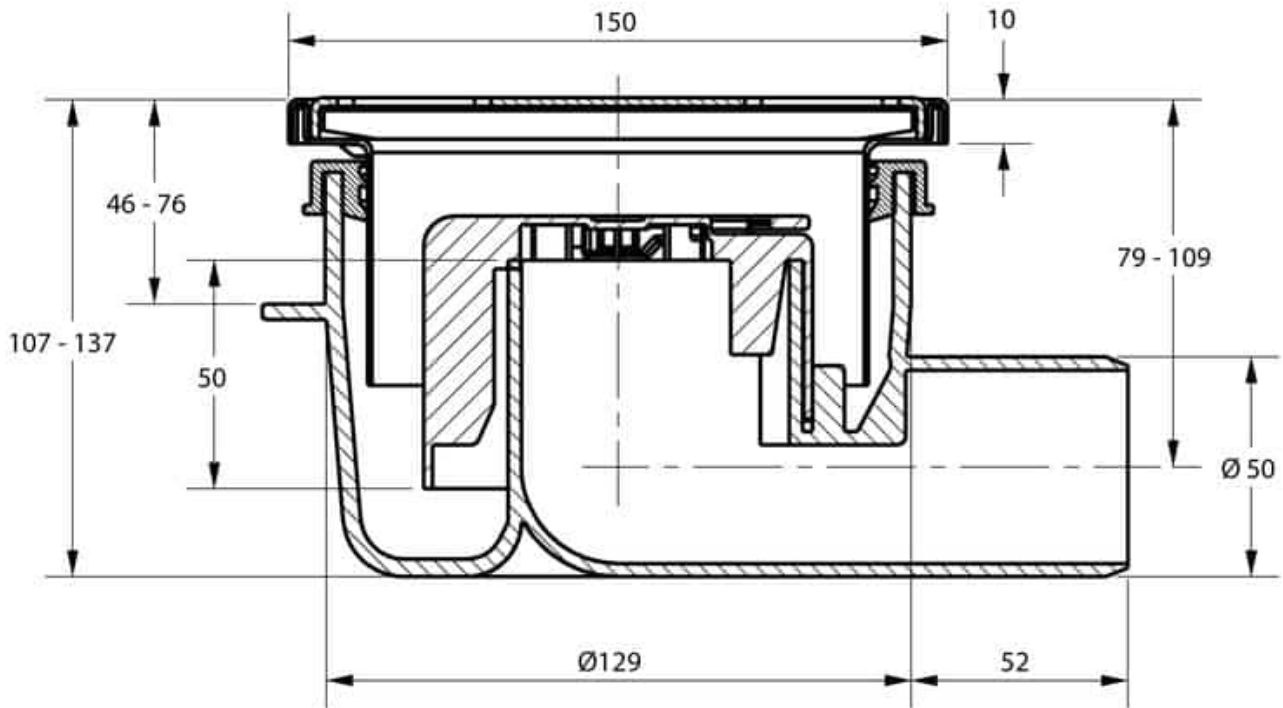
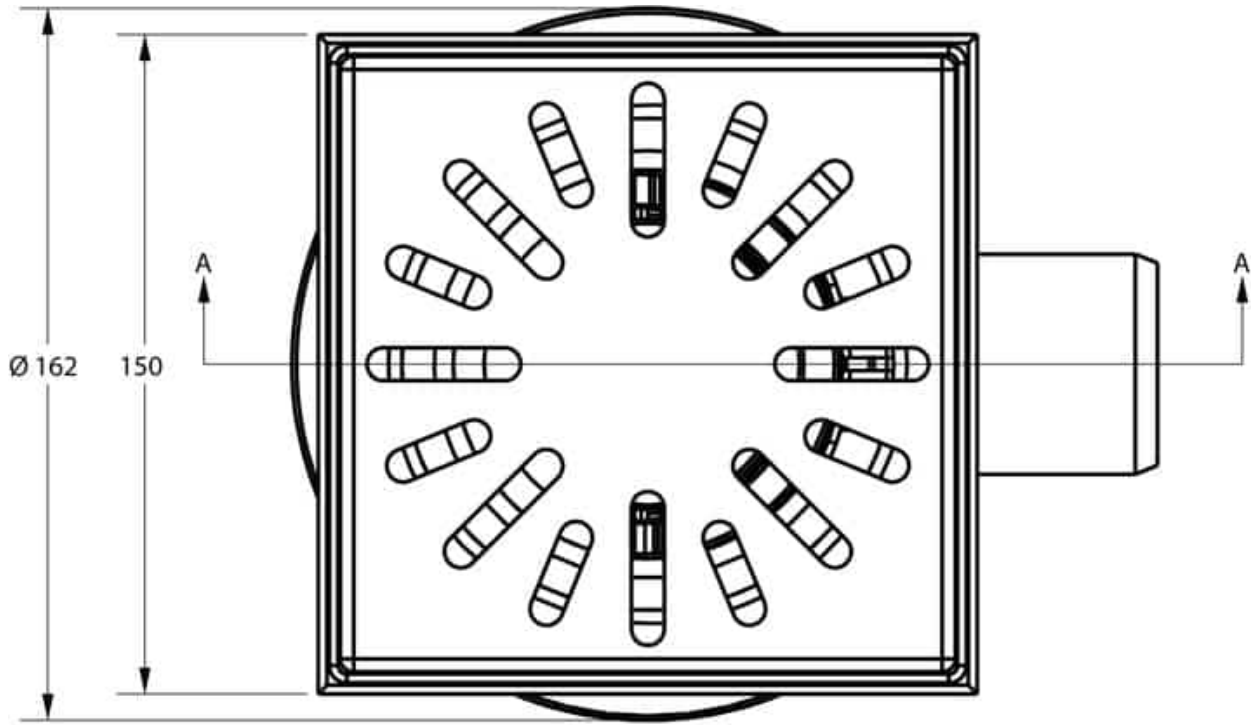
PRODUCT BESCHRIJVING

Deze vloerput van Aquaberg heeft een RVS opzetstuk met daarin een RVS rooster. Deze vloerput heeft een zeer solide bovenzijde. De afvoerput is in hoogte verstelbaar. Ook heeft de afvoerput een uitneembare reukafsluiter met handgreep. Dit maakt schoonmaken zeer eenvoudig. Dit is een vloerput van hoogwaardige kwaliteit.

AANVULLENDE INFORMATIE

Aansluiting	Zijaansluiting
Inbouwdiepte	107 - 137 mm
Afmeting	150 x 150 mm
Antislipwaarde rooster	R10
Belasting rooster	3 kN (300 kg)
Belastingsklasse rooster EN 1253	K3 (300 kg)
Capaciteit (max.)	0,70 l/s
Constructie rooster	Ontbraamd, omgezet, extra stevigheid
Diameter aansluiting	ø 50 mm
Draaibaar 360°	Ja
Emmer	Nee
Kantelbaar	Ja
Materiaal	Kunststof + RVS 304 rand/rooster
Materiaal manchet	SBR rubber
Materiaal opzetstuk	Roestvaststaal AISI 304 (EN 1.4301)
Materiaal reukafsluiter	PPC kunststof
Materiaal rooster	Roestvaststaal AISI 304 (EN 1.4301)
Materiaal vloerput	ABS kunststof
Materiaaldikte rooster	2,0 mm
Oppervlaktebehandeling rooster	Hoogglans
Plaatsingsadvies	Ja
Productbescherming	Speciedeksel
Reukslot	50 mm

Reukslot uitneembaar	Met innovatieve handgreep
Sleufbreedte rooster	8,0 mm
Speciedeksel voor ruwbouw of prefab	Ja
Toepassing	Badkamer, Utiliteit
Vergrendeld rooster	Nee
Verlijmbaar	Ja
Verstelbaar verticaal	30 mm
Verstelbaarheid	In hoogte verstelbaar
Vorm rooster	Vierkant, sleufgaten
Vuilvangkorf	Nee
Waterslot norm	EN 1253



Section A-A

