

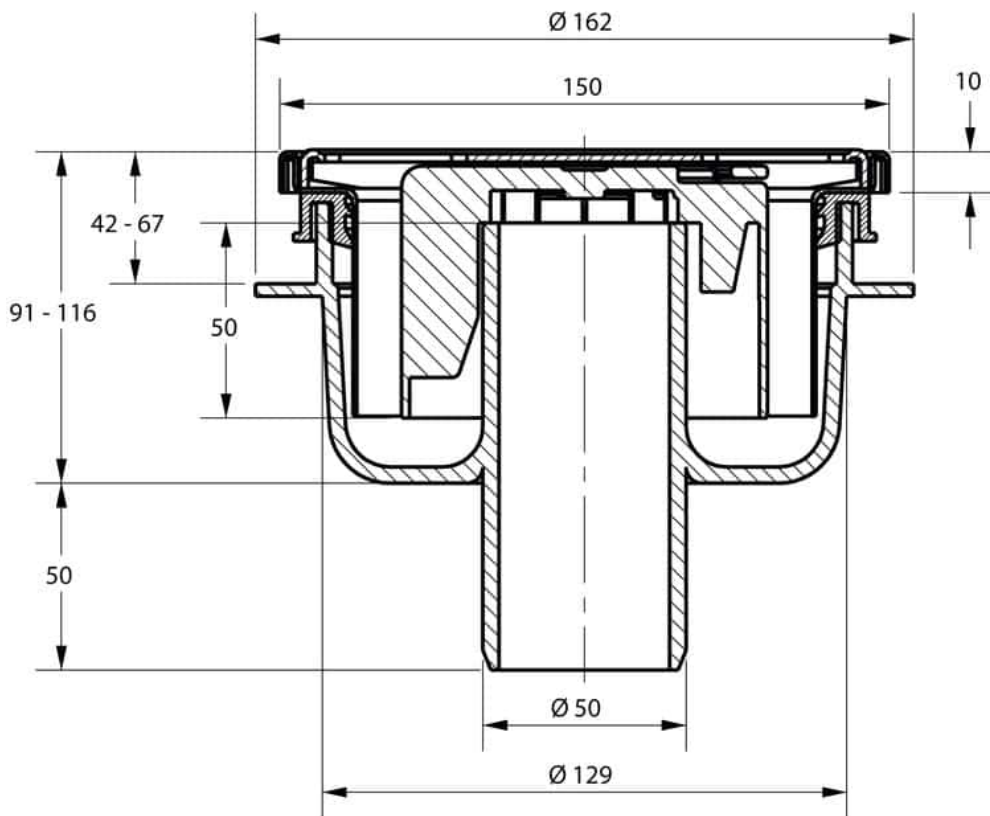
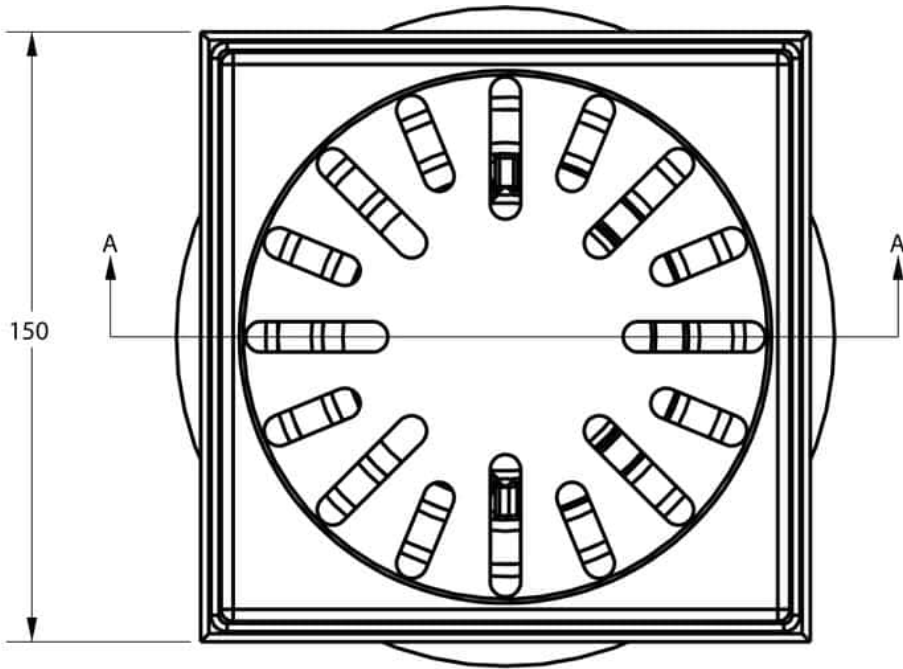


AQUABERG VLOERPUT 4315Z

AANVULLENDE INFORMATIE

Aansluiting	Onderaansluiting
Inbouwdiepte	91 - 116 mm
Afmeting	150 x 150 mm
Aardingspunt	Ja
Antislipwaarde rooster	R10
Belasting rooster	30 kN (3.000 kg)
Belastingsklasse rooster EN 1253	L15 (1.500 kg)
Capaciteit (max.)	1,00 l/s
Diameter aansluiting	ø 50 mm
Draaibaar 360°	Ja

Emmer	Nee
Kantelbaar	Ja
Materiaal	Kunststof + RVS 304 rand/rooster
Materiaal manchet	SBR rubber
Materiaal opzetstuk	Roestvaststaal AISI 304 (EN 1.4301)
Materiaal reukafsluiter	PPC kunststof
Materiaal rooster	Roestvaststaal AISI 304 (EN 1.4301)
Materiaal vloerput	ABS kunststof
Materiaaldikte rooster	10,0 mm
Oppervlaktebehandeling rooster	Glasparelgestraald
Plaatsingsadvies	Ja
Productbescherming	Speciedeksel
Reukslot	50 mm
Reukslot uitneembaar	Met innovatieve handgreep
Sleufbreedte rooster	8,0 mm
Speciedeksel voor ruwbouw of prefab	Ja
Toepassing	Badkamer, Industrie, Utiliteit
Vergrendeld rooster	Nee
Verlijmbaar	Ja
Verstelbaar verticaal	25 mm
Verstelbaarheid	In hoogte verstelbaar
Vloerput norm	EN 1253
Vorm rooster	Vierkant, sleufgaten
Vuilvangkorf	Nee
Waterslot norm	EN 1253



Section A-A

