



AQUABERG VLOERPUT 4250S

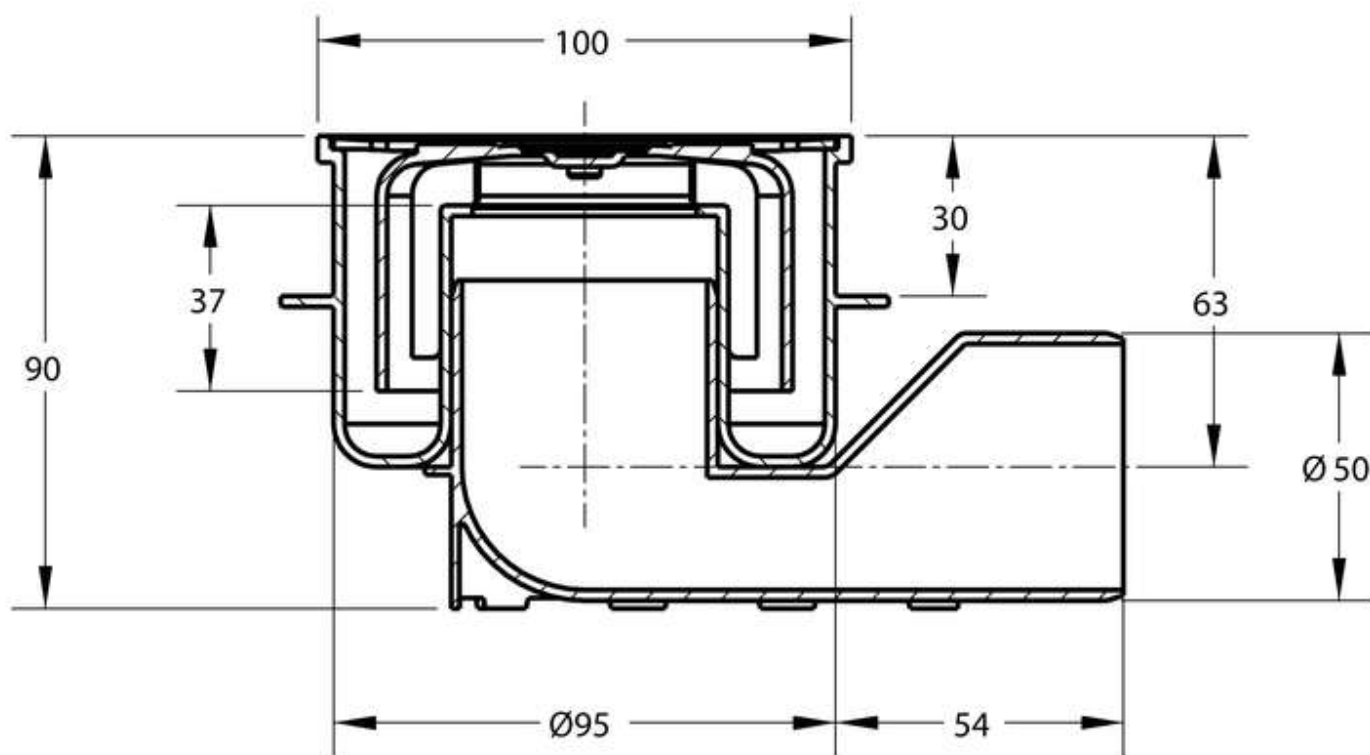
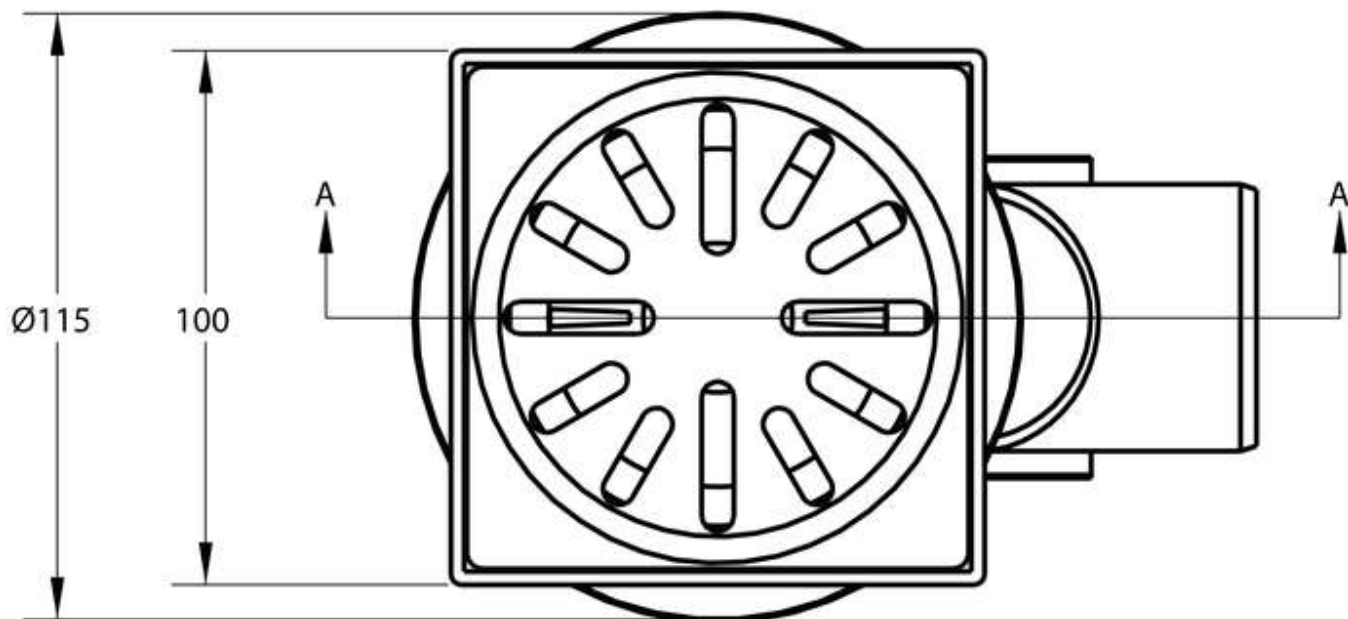
PRODUCT BESCHRIJVING

Deze kunststof vloerput van Aquaberg met vastgeschroefd RVS rooster is geschikt voor de badkamer maar ook voor renovatie of het balkon. Het bijzondere aan deze afvoerput is dat de kunststof afvoer zowel voor zij- als onderaansluiting geschikt is. Door de uitneembare reukafsluiter is het geen probleem om dit afvoerputje te ontstoppen of schoon te maken.

AANVULLENDE INFORMATIE

Aansluiting	Zijaansluiting
Inbouwdiepte	90 mm
Afmeting	100 x 100 mm
Antislipwaarde rooster	R10
Belasting rooster	3 kN (300 kg)
Belastingsklasse rooster EN 1253	K3 (300 kg)
Capaciteit (max.)	0,45 l/s
Diameter aansluiting	ø 50 mm
Emmer	Nee
Materiaal	Kunststof + RVS 304 rooster
Materiaal reukafsluiter	PPC kunststof
Materiaal rooster	Roestvaststaal AISI 304 (EN 1.4301)
Materiaal vloerput	ABS kunststof
Materiaaldikte rooster	2,0 mm
Oppervlaktebehandeling rooster	Hoogglans
Plaatsingsadvies	Ja
Productbescherming	Speciedeksel
Reukslot	37 mm
Reukslot uitneembaar	Ja
Sleufbreedte rooster	6,0 mm
Toepassing	Badkamer, Balkon, Renovatie
Vergrendeld rooster	Ja
Verlijmbaar	Ja

Verstelbaarheid	Niet in hoogte verstelbaar
Vorm rooster	Vierkant, sleufgaten
Vuilvangkorf	Nee



Section A-A



Revit



Industry Foundation Classes



AutoCAD 2D DWG



AutoCAD 3D DWG



Drawing Exchange Format 2D DXF



Drawing Exchange Format 3D DXF