

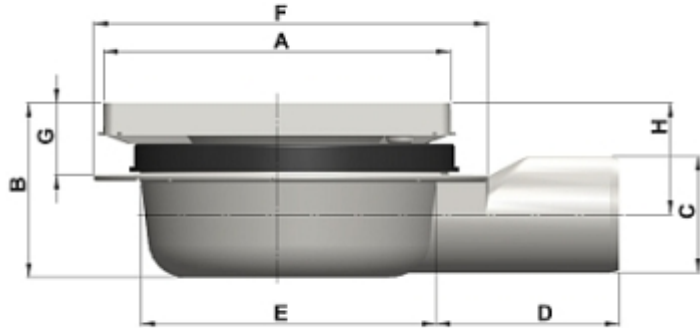


AQUABERG VLOERPUT 4216R-316

AANVULLENDE INFORMATIE

Aansluiting	Zijaansluiting
Inbouwdiepte	94 mm
Afmeting	150 x 150 mm
Antislipwaarde rooster	R10
Belasting rooster	3 kN (300 kg)
Belastingsklasse rooster EN 1253	K3 (300 kg)
Capaciteit (max.)	0,70 l/s
Constructie rooster	Ontbraamd, omgezet, extra stevigheid
Diameter aansluiting	ø 50 mm
Emmer	Nee
Materiaal	Kunststof + RVS 316 rand/rooster
Materiaal reukafsluiter	PPC kunststof
Materiaal rooster	Roestvaststaal AISI 316L (EN 1.4404)
Materiaal sierrand	Roestvaststaal AISI 316L (EN 1.4404)

Materiaal vloerput	ABS kunststof
Materiaaldikte rooster	2,0 mm
Oppervlaktebehandeling rooster	Mat
Oppervlaktebehandeling sierrand	Gepolijst
Plaatsingsadvies	Ja
Productbescherming	Speciedeksel
Reukslot	50 mm
Reukslot uitneembaar	Met innovatieve handgreep
Sleufbreedte rooster	8,0 mm
Toepassing	Utiliteit
Vergrendeld rooster	Nee
Verlijmbaar	Ja
Verstelbaarheid	Niet in hoogte verstelbaar
Vorm rooster	Vierkant, sleufgaten
Vuilvangkorf	Nee
Waterslot norm	EN 1253



- A = 150 x 150 mm.
- B = 94 mm.
- C = Ø 50 mm.
- D = 52 mm.
- E = Ø 129 mm.
- F = Ø 162 mm.
- G = 30 mm.
- H = 63 mm.