



AQUABERG VLOERPUT 4216-316

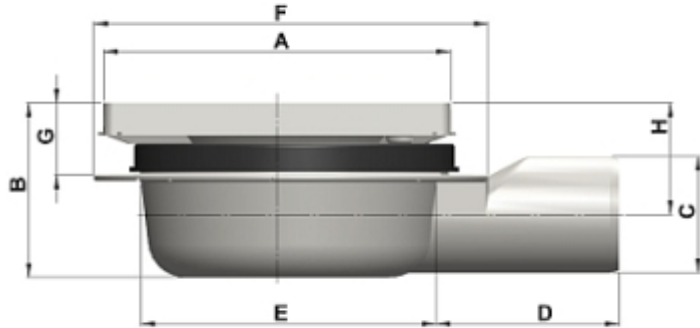
PRODUCT BESCHRIJVING

Deze kunststof vloerput van Aquaberg met RVS 316 rooster is een hoogwaardige vloerput met 50 mm waterslot, dit is volgens de norm. De vloerput heeft een hoge afvoercapaciteit. De vloerput is voorzien van een RVS rooster in 316 kwaliteit. Dit RVS is geschikt voor ruimtes waar hygiëne en corrosiebestendigheid belangrijk zijn. Ook heeft deze afvoerput de handige uitneembare reukafsluiter met handgreep. Dit maakt schoonmaken van de vloerput eenvoudig.

AANVULLENDE INFORMATIE

Aansluiting	Zijaansluiting
Inbouwdiepte	94 mm
Afmeting	150 x 150 mm
Antislipwaarde rooster	R10
Belasting rooster	3 kN (300 kg)
Belastingsklasse rooster EN 1253	K3 (300 kg)
Capaciteit (max.)	0,70 l/s
Constructie rooster	Ontbraamd, omgezet, extra stevigheid
Diameter aansluiting	ø 50 mm
Emmer	Nee
Materiaal	Kunststof + RVS 316 rooster
Materiaal reukafsluiter	PPC kunststof
Materiaal rooster	Roestvaststaal AISI 316L (EN 1.4404)
Materiaal vloerput	ABS kunststof
Materiaaldikte rooster	2,0 mm
Oppervlaktebehandeling rooster	Mat
Plaatsingsadvies	Ja
Productbescherming	Speciedeksel
Reukslot	50 mm
Reukslot uitneembaar	Met innovatieve handgreep
Sleufbreedte rooster	8,0 mm
Toepassing	Utiliteit
Vergrendeld rooster	Nee

Verlijmbaar	Ja
Verstelbaarheid	Niet in hoogte verstelbaar
Vorm rooster	Vierkant, sleufgaten
Vuilvangkorf	Nee
Waterslot norm	EN 1253



- A = 150 x 150 mm.
- B = 94 mm.
- C = Ø 50 mm.
- D = 52 mm.
- E = Ø 129 mm.
- F = Ø 162 mm.
- G = 30 mm.
- H = 63 mm.