

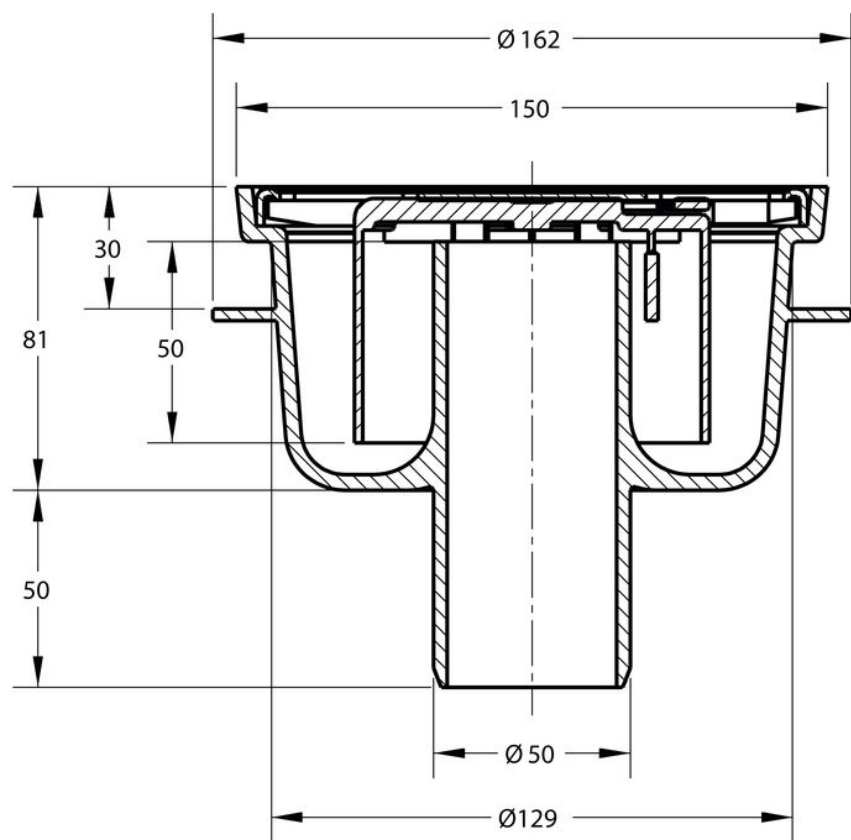
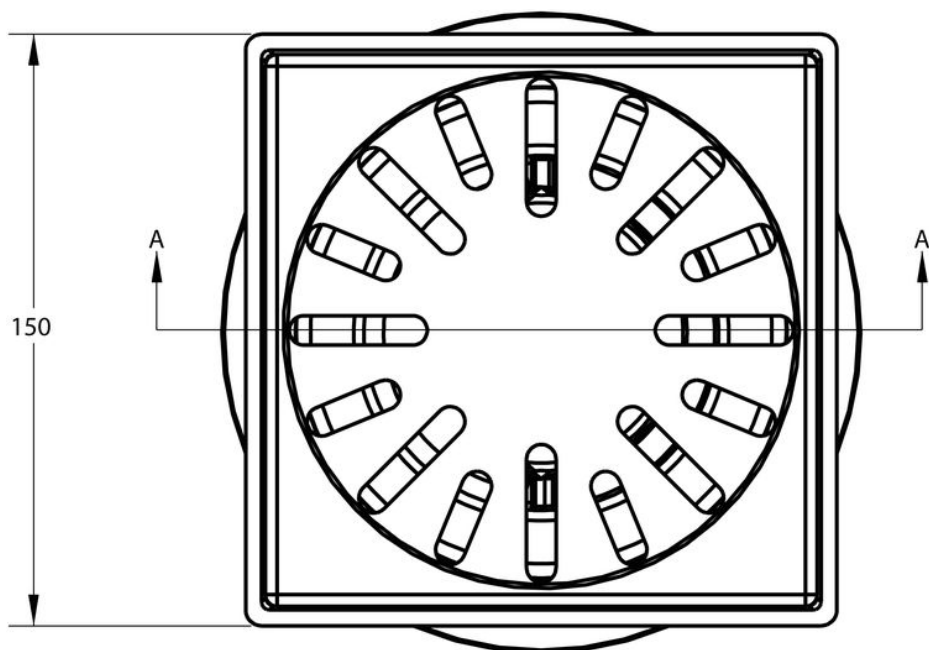


AQUABERG VLOERPUT 4215R-316

AANVULLENDE INFORMATIE

| | |
|---|--------------------------------------|
| Aansluiting | Onderaansluiting |
| Inbouwdiepte | 81 mm |
| Afmeting | 150 x 150 mm |
| Antislipwaarde rooster | R10 |
| Belasting rooster | 3 kN (300 kg) |
| Belastingsklasse rooster EN 1253 | K3 (300 kg) |
| Capaciteit (max.) | 0,70 l/s |
| Constructie rooster | Ontbraamd, omgezet, extra stevigheid |
| Diameter aansluiting | ø 50 mm |
| Emmer | Nee |
| Materiaal | Kunststof + RVS 316 rand/rooster |
| Materiaal reukafsluiter | PPC kunststof |

| | |
|--|--------------------------------------|
| Materiaal rooster | Roestvaststaal AISI 316L (EN 1.4404) |
| Materiaal sierrand | Roestvaststaal AISI 316L (EN 1.4404) |
| Materiaal vloerput | ABS kunststof |
| Materiaaldikte rooster | 2,0 mm |
| Oppervlaktebehandeling rooster | Mat |
| Oppervlaktebehandeling sierrand | Gepolijst |
| Plaatsingsadvies | Ja |
| Productbescherming | Speciedeksel |
| Reukslot | 50 mm |
| Reukslot uitneembaar | Met innovatieve handgreep |
| Sleufbreedte rooster | 8,0 mm |
| Toepassing | Utiliteit |
| Vergrendeld rooster | Nee |
| Verlijmbaar | Ja |
| Verstelbaarheid | Niet in hoogte verstelbaar |
| Vorm rooster | Vierkant, sleufgaten |
| Vuilvangkorf | Nee |
| Waterslot norm | EN 1253 |



Section A-A

