



AQUABERG VLOERPUT 4210

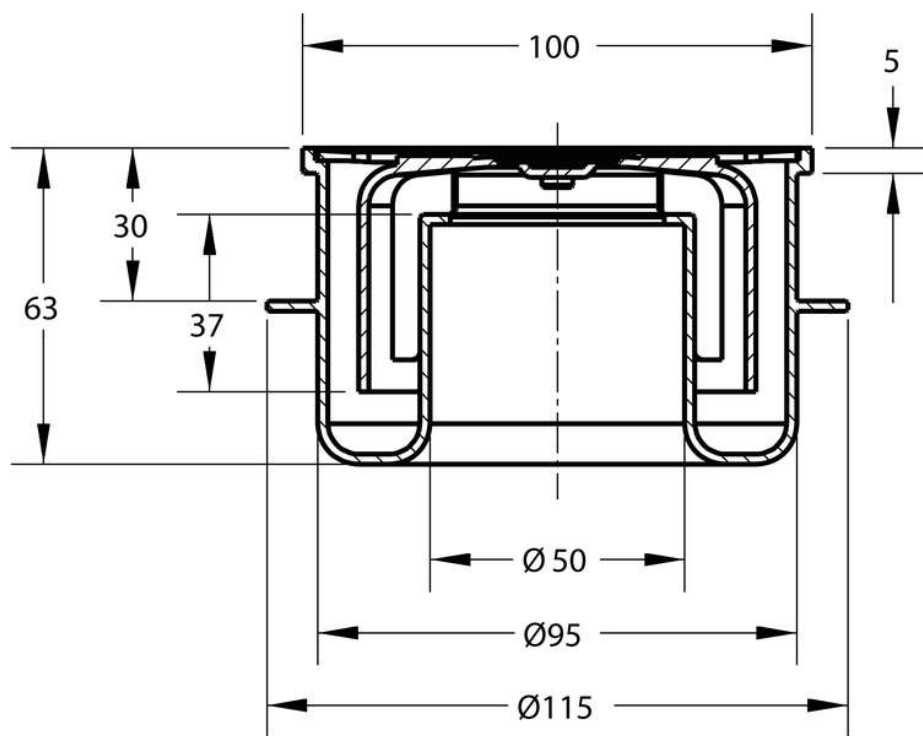
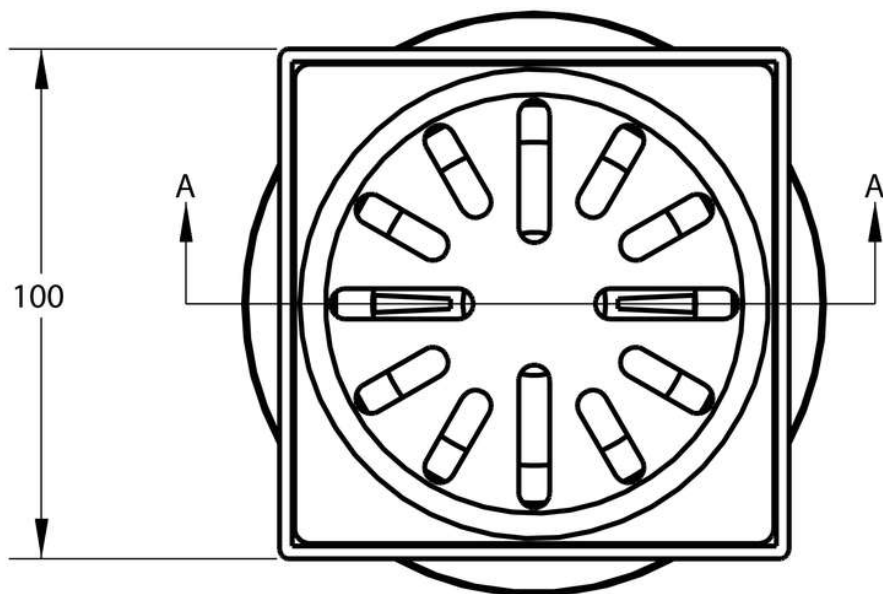
PRODUCT BESCHRIJVING

Deze kunststof vloerput van Aquaberg heeft een hoogglans RVS rooster en een uitneembare reukafsluiter. Schoonmaken of ontstoppen is dus geen enkel probleem bij dit afvoerputje. Aquaberg produceert haar producten in Nederland en onderdelen zijn altijd eenvoudig na te bestellen. Ook dit is een reden om voor Aquaberg te kiezen.

AANVULLENDE INFORMATIE

Aansluiting	Onderaansluiting
Inbouwdiepte	63 mm
Afmeting	100 x 100 mm
Antislipwaarde rooster	R10
Belasting rooster	3 kN (300 kg)
Belastingsklasse rooster EN 1253	K3 (300 kg)
Capaciteit (max.)	0,50 l/s
Diameter aansluiting	ø 50 mm
Emmer	Nee
Materiaal	Kunststof + RVS 304 rooster
Materiaal reukafsluiter	PPC kunststof
Materiaal rooster	Roestvaststaal AISI 304 (EN 1.4301)
Materiaal vloerput	ABS kunststof
Materiaaldikte rooster	2,0 mm
Oppervlaktebehandeling rooster	Hoogglans
Plaatsingsadvies	Ja
Productbescherming	Speciedeksel
Reukslot	37 mm
Reukslot uitneembaar	Ja
Sleufbreedte rooster	6,0 mm
Toepassing	Badkamer, Balkon, Renovatie
Vergrendeld rooster	Nee
Verlijmbaar	Ja

Verstelbaarheid	Niet in hoogte verstelbaar
Vorm rooster	Vierkant, sleufgaten
Vuilvangkorf	Nee



Section A-A



Revit



Industry Foundation Classes



AutoCAD 2D DWG



AutoCAD 3D DWG



Drawing Exchange Format 2D DXF



Drawing Exchange Format 3D DXF