



AQUABERG VLOERPUT 4020

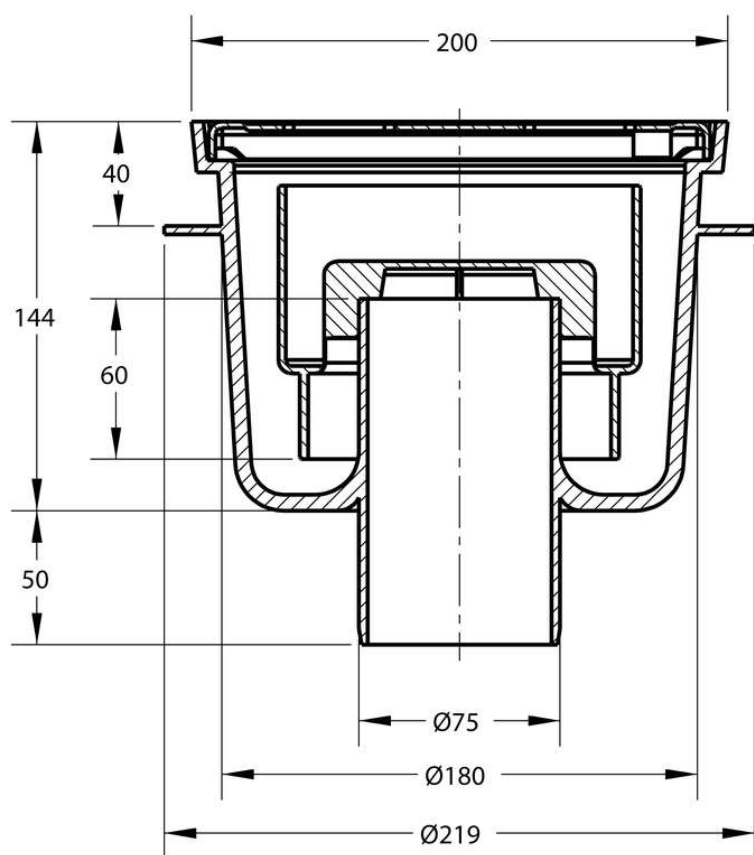
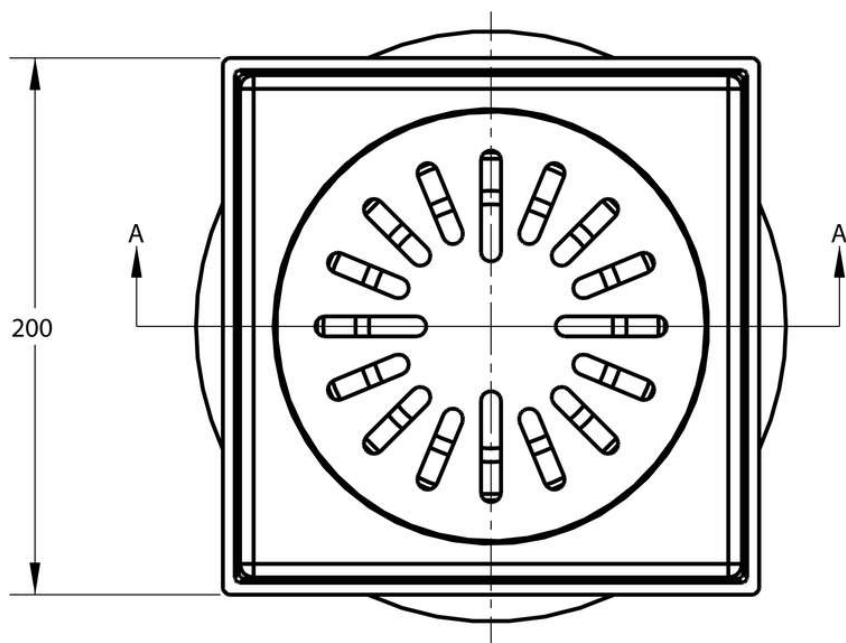
PRODUCT BESCHRIJVING

Deze kunststof vloerput van Aquaberg wordt toegepast in huis maar is ook geschikt voor de tuin. De afvoerput heeft een uitneembare emmer, tevens reukslot waardoor schoonmaken zeer eenvoudig is. Het RVS rooster is ontbraamd en omgezet voor extra stevigheid.

AANVULLENDE INFORMATIE

Aansluiting	Onderaansluiting
Inbouwdiepte	144 mm
Afmeting	200 x 200 mm
Antislipwaarde rooster	R10
Belasting rooster	1,5 kN (150 kg)
Belastingsklasse rooster EN 1253	H1,5 (150 kg)
Capaciteit (max.)	1,30 l/s
Constructie rooster	Ontbraamd, omgezet, extra stevigheid
Diameter aansluiting	ø 75 mm
Diameter emmer	ø 136 mm
Emmer	Ja
Hoogte emmer	103 mm
Materiaal	Kunststof + RVS 304 rooster
Materiaal reukafsluiter	PPC kunststof
Materiaal rooster	Roestvaststaal AISI 304 (EN 1.4301)
Materiaal vloerput	ABS kunststof
Materiaaldikte rooster	1,5 mm
Oppervlaktebehandeling rooster	Hoogglans
Plaatsingsadvies	Ja
Productbescherming	Speciedeksel
Reukslot	60 mm
Reukslot uitneembaar	Ja
Sleufbreedte rooster	8,0 mm

Toepassing	Huis en tuin
Vergrendeld rooster	Nee
Verlijmbaar	Ja
Verstelbaarheid	Niet in hoogte verstelbaar
Vloerput norm	EN 1253
Vorm rooster	Vierkant, sleufgaten
Vuilvangkorf	Nee
Waterslot norm	EN 1253



Section A-A



Revit



Industry Foundation Classes



AutoCAD 2D DWG



AutoCAD 3D DWG



Drawing Exchange Format 2D DXF



Drawing Exchange Format 3D DXF