

AQUABERG VLOERPUT 4016RAS



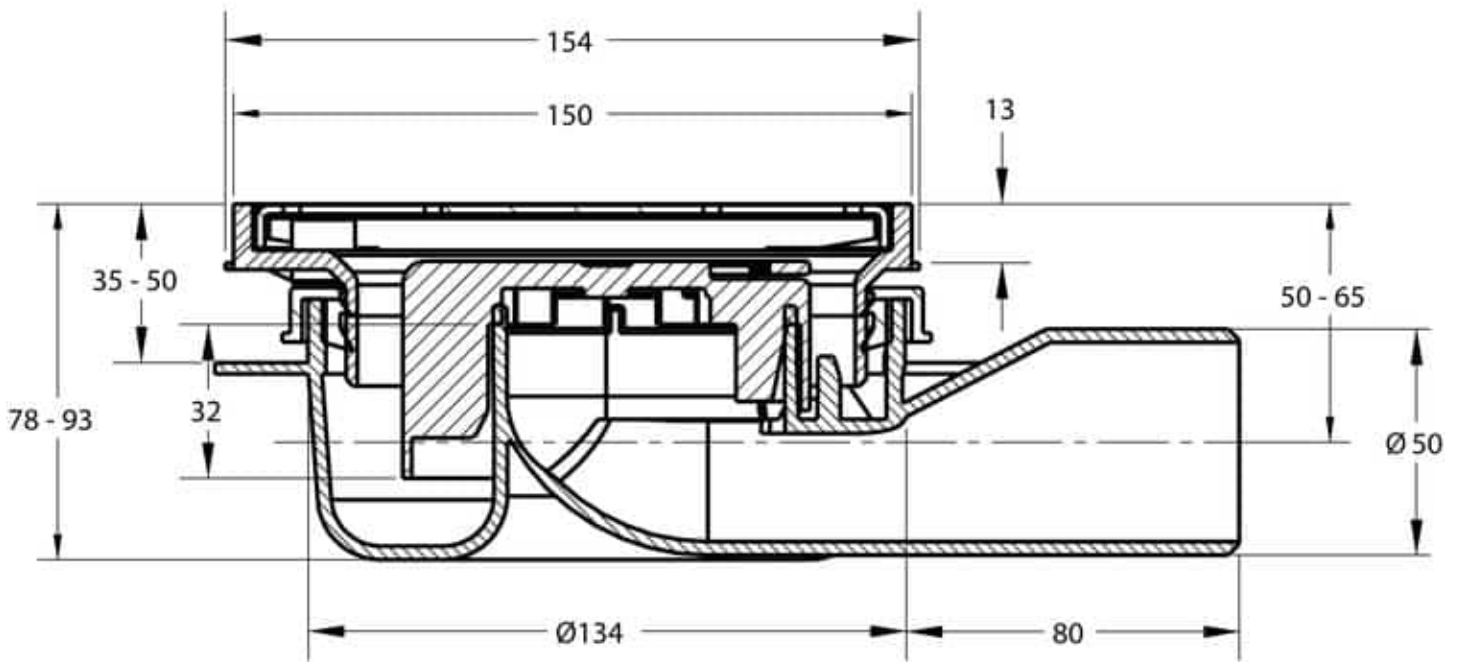
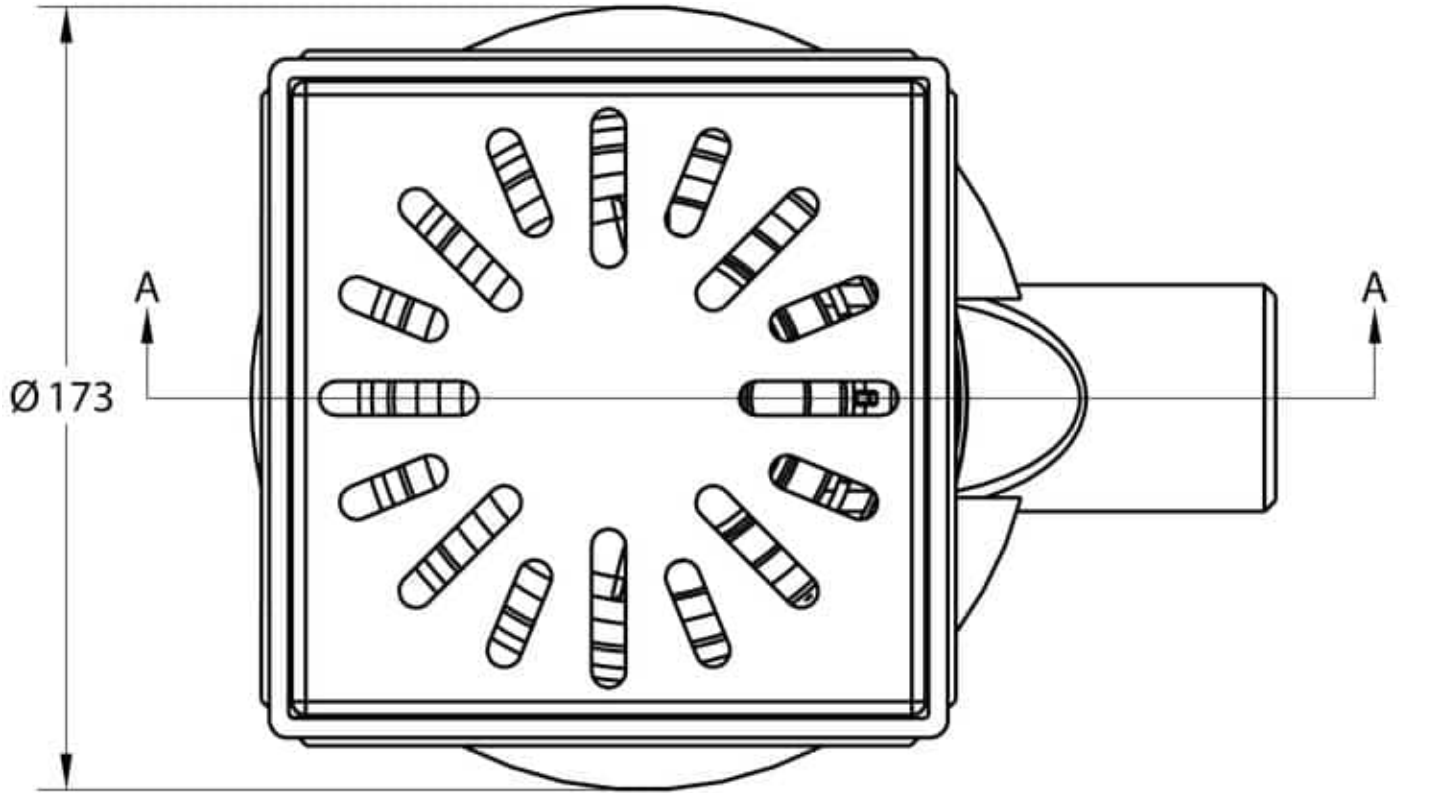
PRODUCT BESCHRIJVING

Deze lage kunststof vloerput van Aquaberg met RVS rooster is horizontaal en verticaal verstelbaar, tevens is de vloerput uitgerust met een fraaie RVS rand welke voorzien is van een aardingspunt. Het rooster is vastgeschroefd waardoor de afvoerput vandaalbestendig is. De afvoerput heeft een zandhuid waardoor er een maximale hechting met het beton ontstaat. De uitneembare stankafsluiter met handgreep zorgt voor een eenvoudige reiniging van de vloerput.

AANVULLENDE INFORMATIE

Aansluiting	Zijaansluiting
Inbouwdiepte	73 - 86 mm
Afmeting	150 x 150 mm
Aardingspunt	Ja
Antislipwaarde rooster	R10
Belasting rooster	3 kN (300 kg)
Belastingsklasse rooster EN 1253	K3 (300 kg)
Bijzonderheden	Vloerput kant-en-klaar bezand
Capaciteit (max.)	0,60 l/s
Constructie rooster	Ontbraamd, omgezet, extra stevigheid
Diameter aansluiting	ø 50 mm
Draaibaar 360°	Ja
Emmer	Nee
Kant-en-klaar bezand	Ja
Kantelbaar	Ja
Materiaal	Kunststof + RVS 304 rand/rooster
Materiaal manchet	SBR rubber
Materiaal opzetstuk	Roestvaststaal AISI 304 (EN 1.4301)
Materiaal reukafsluiter	PPC kunststof
Materiaal rooster	Roestvaststaal AISI 304 (EN 1.4301)
Materiaal vloerput	ABS kunststof
Materiaaldikte rooster	2,0 mm
Oppervlaktebehandeling rooster	Hoogglans

Plaatsingsadvies	Ja
Productbescherming	Speciedeksel
Reukslot	32 mm
Reukslot uitneembaar	Met innovatieve handgreep
Sleufbreedte rooster	8,0 mm
Speciedeksel voor ruwbouw of prefab	Ja
Toepassing	Badkamer, Renovatie
Vergrendeld rooster	Ja
Verlijmbaar	Ja
Verstelbaar horizontaal	15 mm
Verstelbaar verticaal	13 mm
Verstelbaarheid	Verticaal én horizontaal verstelbaar
Vuilvangkorf	Nee



Section A-A

