



AQUABERG VLOERPUT 4015146RAS

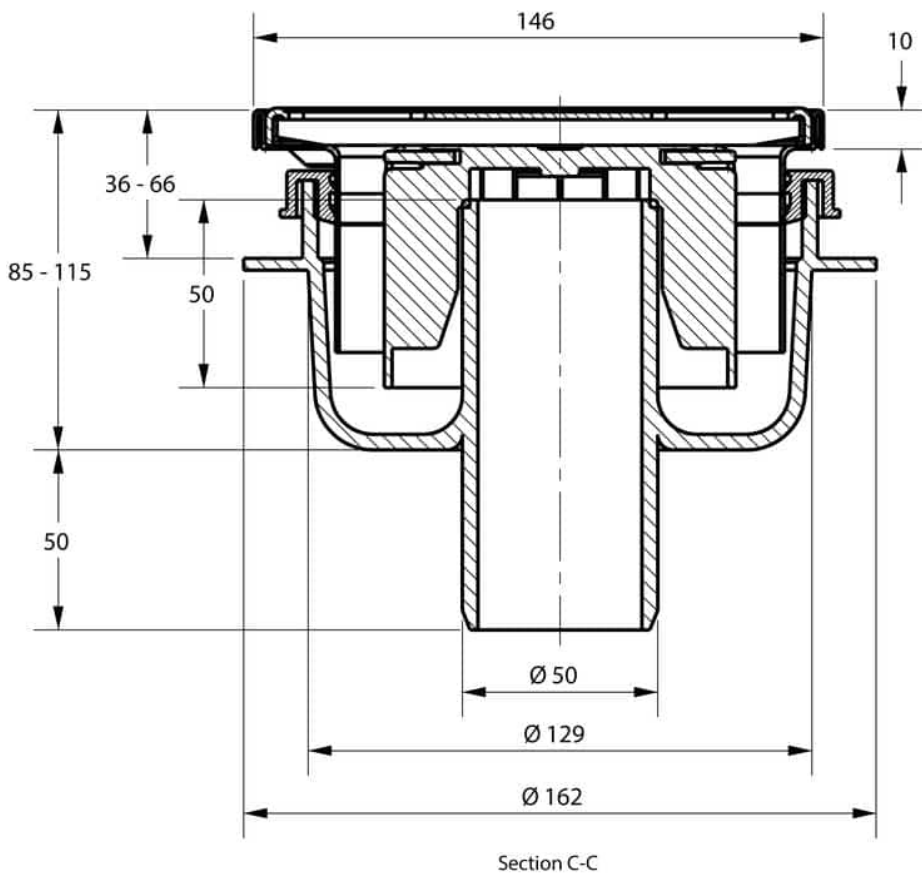
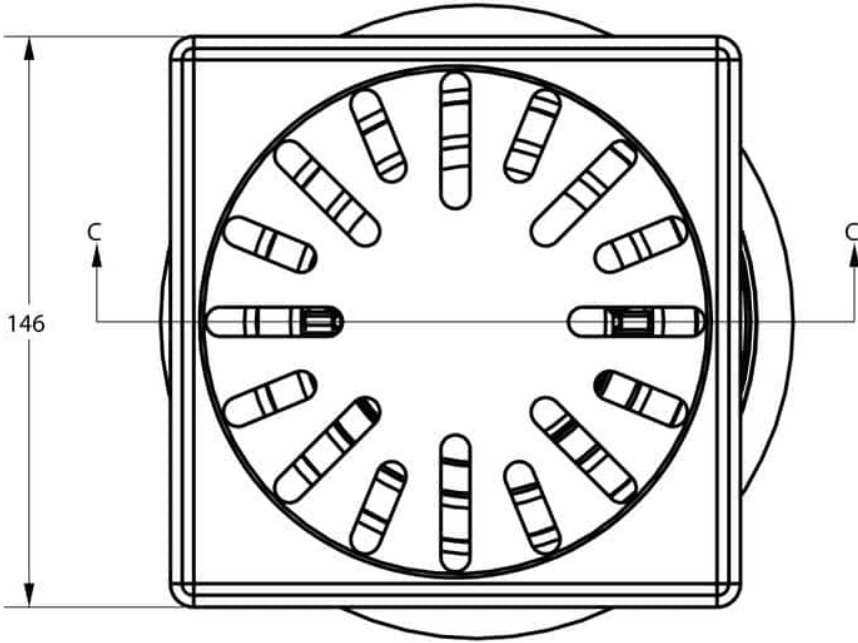
PRODUCT BESCHRIJVING

Deze kunststof vloerput van Aquaberg met vastgeschroefd RVS rooster is horizontaal en verticaal verstelbaar. Deze vloerput wordt kant-en-klaar bezand geleverd voor een optimale hechting. Het opzetstuk is gemaakt van duurzaam RVS. De reukafsluiter heeft een handige handgreep, hierdoor is schoonmaken eenvoudig. Het rooster kan worden losgeschroefd met een inbussleutel.

AANVULLENDE INFORMATIE

Aansluiting	Onderaansluiting
Toepasbaar op Mosa	Ja
Inbouwdiepte	85 - 115 mm
Aardingspunt	Ja
Afmeting	146 x 146 mm
Antislipwaarde rooster	R10
Belasting rooster	3 kN (300 kg)
Belastingsklasse rooster EN 1253	K3 (300 kg)
Bijzonderheden	Vloerput kant-en-klaar bezand
Capaciteit (max.)	1,00 l/s
Constructie rooster	Ontbraamd, omgezet, extra stevigheid
Diameter aansluiting	ø 50 mm
Draaibaar 360°	Ja
Emmer	Nee
Kant-en-klaar bezand	Ja
Kantelbaar	Ja
Materiaal	Kunststof + RVS 304 rand/rooster
Materiaal manchets	SBR rubber
Materiaal opzetstuk	Roestvaststaal AISI 304 (EN 1.4301)
Materiaal reukafsluiter	PPC kunststof
Materiaal rooster	Roestvaststaal AISI 304 (EN 1.4301)
Materiaal vloerput	ABS kunststof
Materiaaldikte rooster	2,0 mm

Oppervlaktebehandeling rooster	Hoogglans
Plaatsingsadvies	Ja
Productbescherming	Speciedeksel
Reukslot	50 mm
Reukslot uitneembaar	Met innovatieve handgreep
Sleufbreedte rooster	8,0 mm
Speciedeksel voor ruwbouw of prefab	Ja
Toepassing	Badkamer, Utiliteit
Vergrendeld rooster	Ja
Verlijmbaar	Ja
Verstelbaar horizontaal	15 mm
Verstelbaar verticaal	30 mm
Verstelbaarheid	Verticaal én horizontaal verstelbaar
Vloerput norm	EN 1253
Vorm rooster	Vierkant, sleufgaten
Vuilvangkorf	Nee
Waterslot norm	EN 1253





Revit



Industry Foundation Classes



ARKEY / Adomi met ASD



AutoCAD 2D DWG



AutoCAD 3D DWG



Drawing Exchange Format 2D DXF



Drawing Exchange Format 3D DXF