

**AQUABERG VLOERPUT 4015146FA**

---



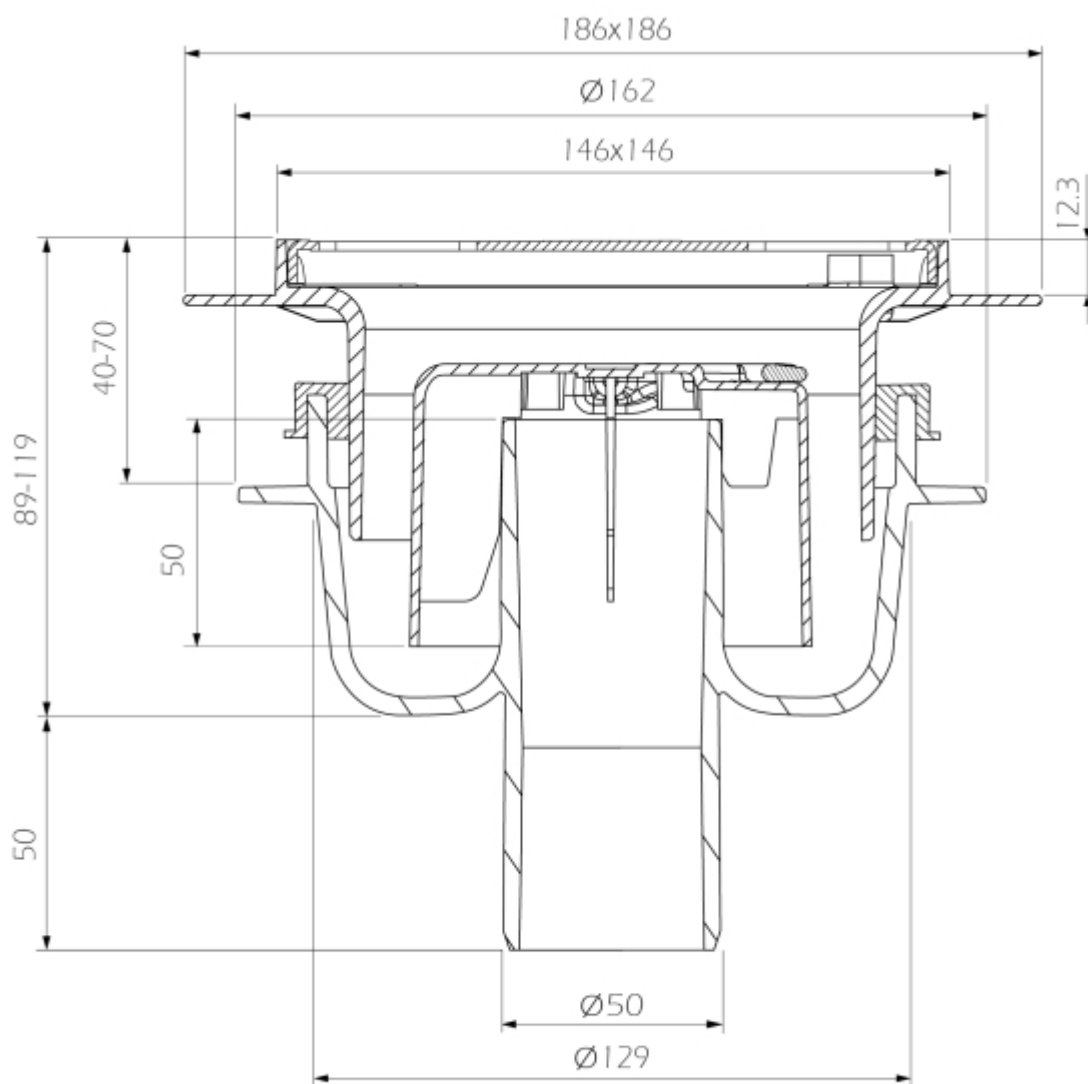
**PRODUCT BESCHRIJVING**

Deze bezande vloerput van Aquaberg is uitgerust met een brede flens, deze membraanflens is ook bezand. De afvoerput is horizontaal en verticaal verstelbaar. De reukafsluiter is uitgerust met een handige handgreep. Schoonmaken is daardoor zeer eenvoudig. Deze vloerput kan worden toegepast op de veelgebruikte MOSA tegels van 146x146 mm.

## AANVULLENDE INFORMATIE

<b>Aansluiting</b>	Onderaansluiting
<b>Toepasbaar op Mosa</b>	Ja
<b>Inbouwdiepte</b>	89 - 119 mm
<b>Afmeting</b>	146 x 146 mm
<b>Antislipwaarde rooster</b>	R10
<b>Belasting rooster</b>	3 kN (300 kg)
<b>Belastingsklasse rooster EN 1253</b>	K3 (300 kg)
<b>Bijzonderheden</b>	Vloerput en membraanflens kant-en-klaar bezand
<b>Capaciteit (max.)</b>	1,00 l/s
<b>Constructie rooster</b>	Ontbraamd, omgezet, extra stevigheid
<b>Diameter aansluiting</b>	ø 50 mm
<b>Draaibaar 360°</b>	Ja
<b>Emmer</b>	Nee
<b>Flensbreedte</b>	20,0 mm
<b>Kant-en-klaar bezand</b>	Ja
<b>Kantelbaar</b>	Ja
<b>Materiaal</b>	Kunststof + RVS 304 rooster
<b>Materiaal manchets</b>	SBR rubber
<b>Materiaal opzetstuk</b>	ABS kunststof
<b>Materiaal reukafsluiter</b>	PPC kunststof
<b>Materiaal rooster</b>	Roestvaststaal AISI 304 (EN 1.4301)
<b>Materiaal vloerput</b>	ABS kunststof
<b>Materiaaldikte rooster</b>	2,0 mm

<b>Membraanflens</b>	Ja
<b>Oppervlaktebehandeling rooster</b>	Hoogglans
<b>Plaatsingsadvies</b>	Ja
<b>Productbescherming</b>	Speciedeksel
<b>Reukslot</b>	50 mm
<b>Reukslot uitneembaar</b>	Met innovatieve handgreep
<b>Sleufbreedte rooster</b>	8,0 mm
<b>Speciedeksel voor ruwbouw of prefab</b>	Ja
<b>Toepassing</b>	Badkamer, Utiliteit
<b>Vergrendeld rooster</b>	Nee
<b>Verlijmbaar</b>	Ja
<b>Verstelbaar horizontaal</b>	15 mm
<b>Verstelbaar verticaal</b>	30 mm
<b>Verstelbaarheid</b>	Verticaal én horizontaal verstelbaar
<b>Vloerput norm</b>	EN 1253
<b>Vorm rooster</b>	Vierkant, sleufgaten
<b>Vuilvangkorf</b>	Nee
<b>Waterslot norm</b>	EN 1253



- Aquaberg 4015146FA