



## **AQUABERG VLOERPUT 4015146F**

---

### **PRODUCT BESCHRIJVING**

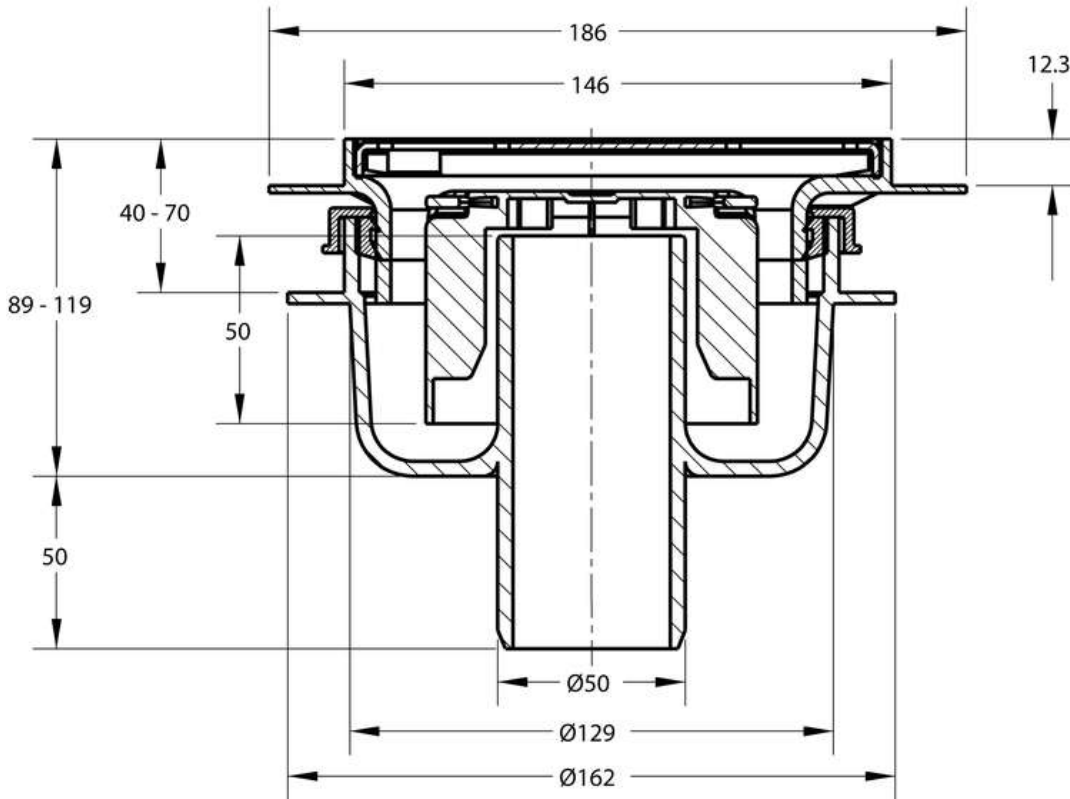
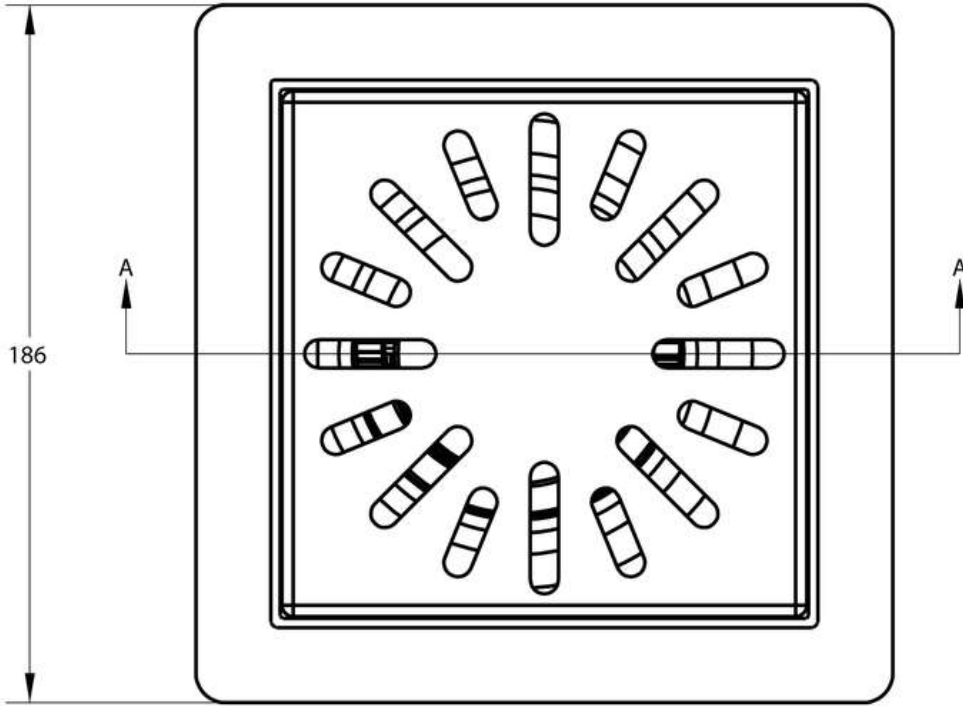
Deze verstelbare kunststof vloerput van Aquaberg is uitgerust met een ruime flens van 2 cm. Op de flens kan men een waterdicht membraan aanbrengen. De reukafsluiter is uitgerust met een handige handgreep waardoor deze eenvoudig te verwijderen en terug te plaatsen is. Door de flens en de verstelbaarheid is deze vloerput zeer eenvoudig te installeren.

## AANVULLENDE INFORMATIE

<b>Aansluiting</b>	Onderaansluiting
<b>Toepasbaar op Mosa</b>	Ja
<b>Inbouwdiepte</b>	89 - 119 mm
<b>Afmeting</b>	146 x 146 mm
<b>Antislipwaarde rooster</b>	R10
<b>Belasting rooster</b>	3 kN (300 kg)
<b>Belastingsklasse rooster EN 1253</b>	K3 (300 kg)
<b>Capaciteit (max.)</b>	1,00 l/s
<b>Constructie rooster</b>	Ontbraamd, omgezet, extra stevigheid
<b>Diameter aansluiting</b>	Ø 50 mm
<b>Draaibaar 360°</b>	Ja
<b>Emmer</b>	Nee
<b>Flensbreedte</b>	20,0 mm
<b>Kantelbaar</b>	Ja
<b>Materiaal</b>	Kunststof + RVS 304 rooster
<b>Materiaal manchet</b>	SBR rubber
<b>Materiaal opzetstuk</b>	ABS kunststof
<b>Materiaal reukafsluiter</b>	PPC kunststof
<b>Materiaal rooster</b>	Roestvaststaal AISI 304 (EN 1.4301)
<b>Materiaal vloerput</b>	ABS kunststof
<b>Materiaaldikte rooster</b>	2,0 mm
<b>Membranflens</b>	Ja
<b>Oppervlaktebehandeling rooster</b>	Hoogglans

<b>Plaatsingsadvies</b>	Ja
<b>Productbescherming</b>	Speciedeksel
<b>Reukslot</b>	50 mm
<b>Reukslot uitneembaar</b>	Met innovatieve handgreep
<b>Sleufbreedte rooster</b>	8,0 mm
<b>Speciedeksel voor ruwbouw of prefab</b>	Ja
<b>Toepassing</b>	Badkamer, Utiliteit
<b>Vergrendeld rooster</b>	Nee
<b>Verlijmbaar</b>	Ja
<b>Verstelbaar horizontaal</b>	15 mm
<b>Verstelbaar verticaal</b>	30 mm
<b>Verstelbaarheid</b>	Verticaal én horizontaal verstelbaar
<b>Vloerput norm</b>	EN 1253
<b>Vorm rooster</b>	Vierkant, sleufgaten
<b>Vuilvangkorf</b>	Nee
<b>Waterslot norm</b>	EN 1253





Section A-A



Revit



Industry Foundation Classes



AutoCAD 2D DWG



AutoCAD 3D DWG



Drawing Exchange Format 2D DXF



Drawing Exchange Format 3D DXF