

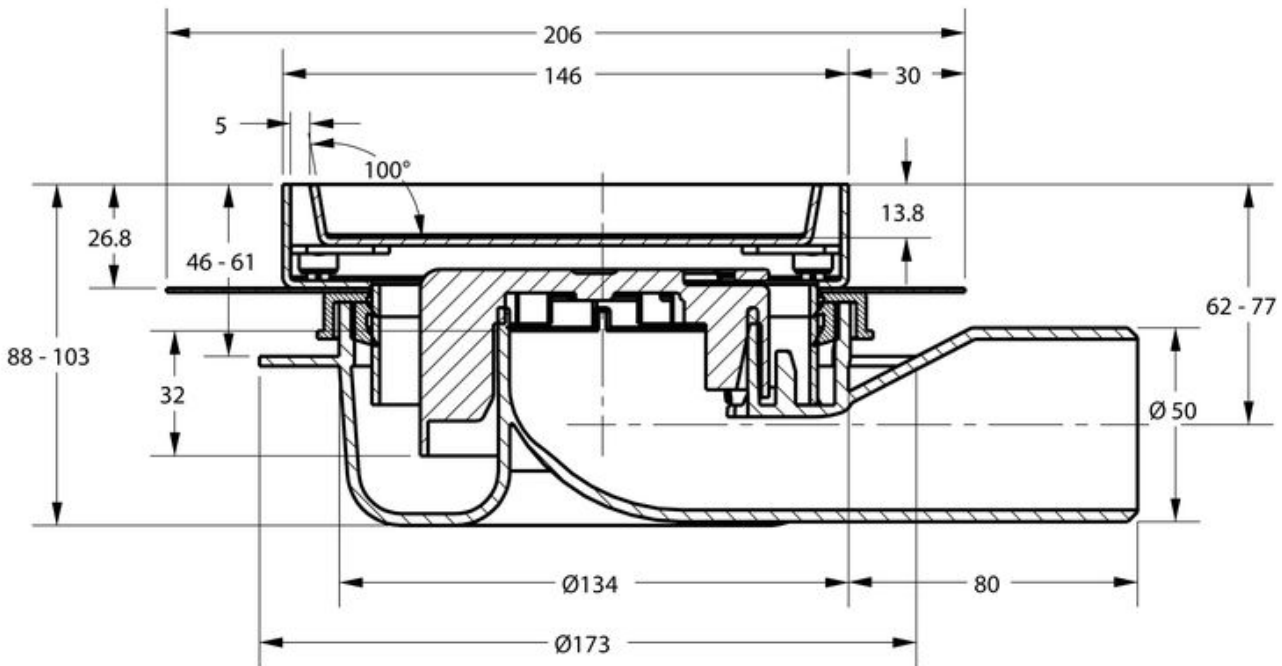
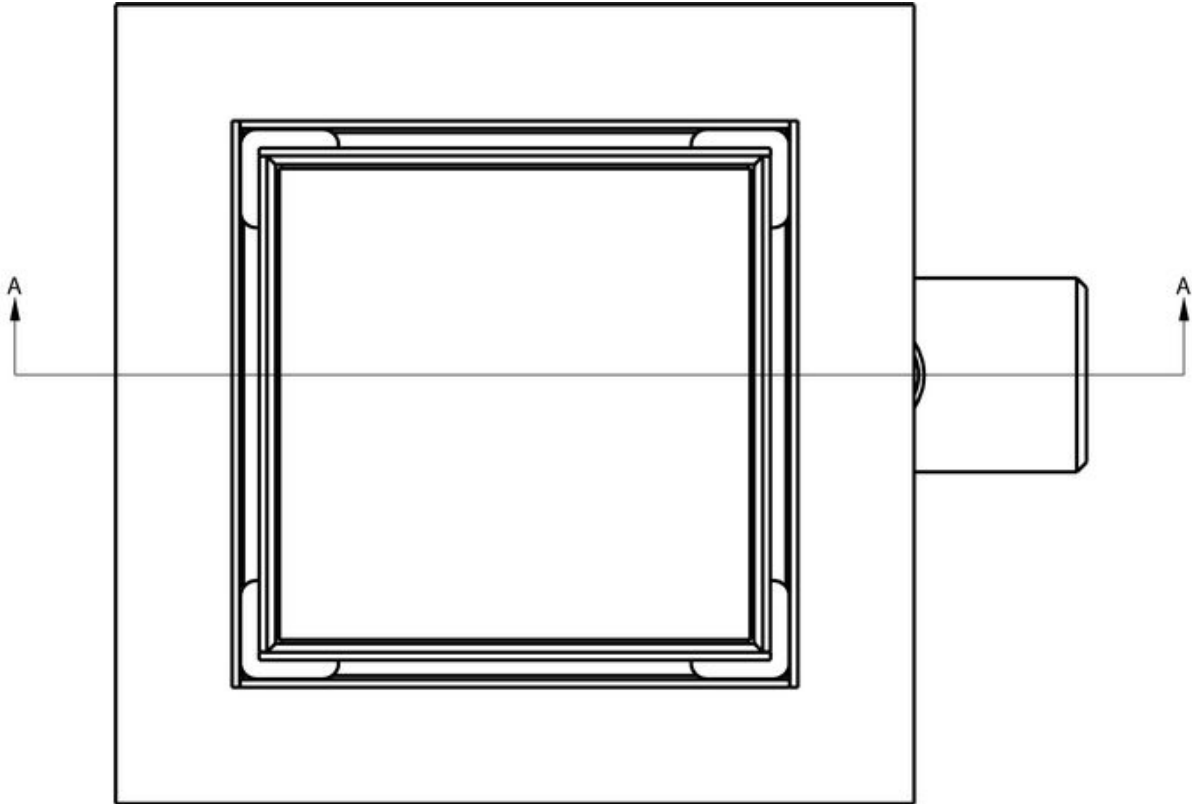


AQUABERG TEGELPUT 401615

AANVULLENDE INFORMATIE

Aansluiting	Zijaansluiting
Inbouwdiepte	88 - 103 mm
Afmeting	146 x 146 mm
Belasting rooster	3 kN (300 kg)
Belastingsklasse rooster EN 1253	K3 (300 kg)
Capaciteit (max.)	0,60 l/s
Constructie rooster	Betegelbaar deksel
Diameter aansluiting	ø 50 mm
Draaibaar 360°	Ja
Emmer	Nee
Flensbreedte	30,0 mm
Kant-en-klaar bezand	Ja
Kantelbaar	Ja
Materiaal	Kunststof + RVS 304
Materiaal manchets	SBR rubber

Materiaal opzetstuk	Roestvaststaal AISI 304 (EN 1.4301)
Materiaal reukafsluiter	PPC kunststof
Materiaal rooster	Roestvaststaal AISI 304 (EN 1.4301)
Materiaal vloerput	ABS kunststof
Membraanflens	Ja
Oppervlaktebehandeling rooster	Gebeitst, gepassiveerd
Plaatsingsadvies	Ja
Productbescherming	Folie
Reukslot	32 mm
Reukslot uitneembaar	Met innovatieve handgreep
Sleufbreedte rooster	5,0 mm
Speciedeksel voor ruwbouw of prefab	Ja
Tegelbak diepte	13,8 mm
Toepassing	Badkamer
Uitneemhaak	Ja
Vergrendeld rooster	Nee
Verlijmbaar	Ja
Verstelbaar horizontaal	15 mm
Verstelbaar verticaal	15 mm
Verstelbaarheid	Verticaal én horizontaal verstelbaar
Vorm rooster	Vierkant, sleufgaten
Vuilvangkorf	Nee



Section A-A

