

## AQUABERG STANKAFSLUITER 0369

---



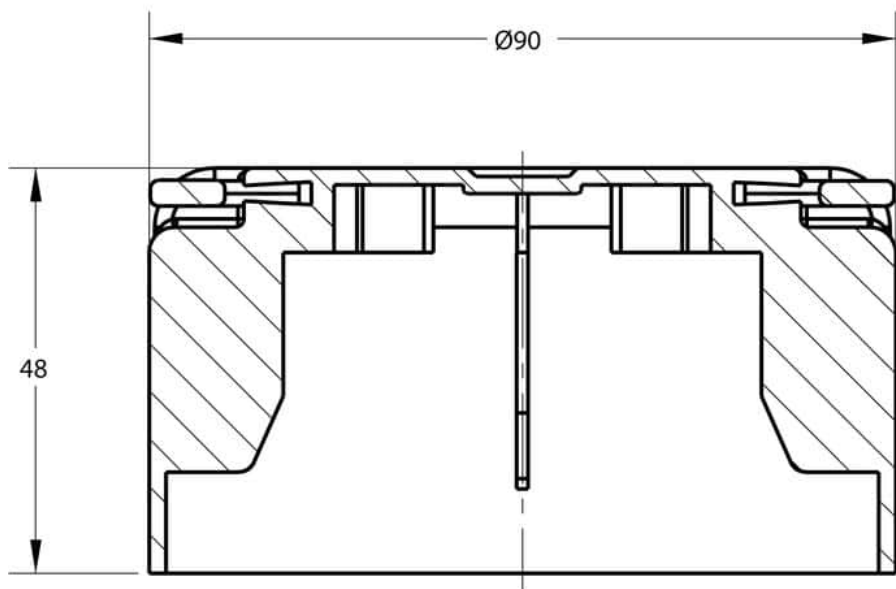
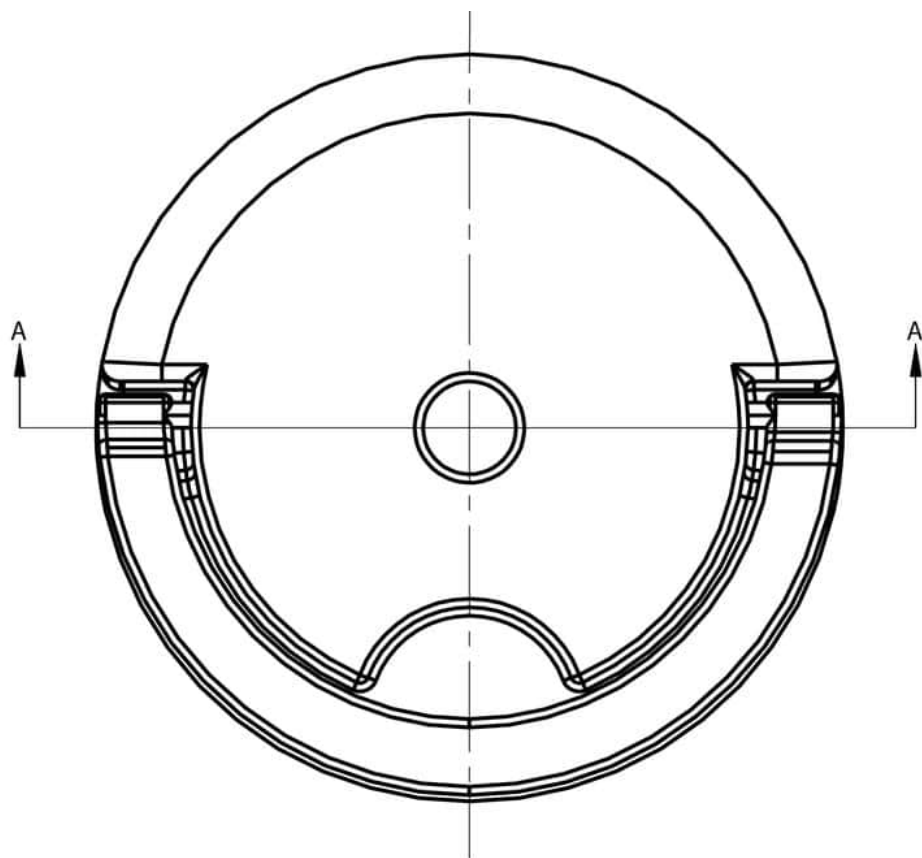
### PRODUCT BESCHRIJVING

Deze stankafsluiter past op Aquaberg vloerputten die beginnen met de nummers: 4016, 4116 en 4416. Het ontbreken van de stankafsluiter in uw doucheput kan onaangename geuren opleveren. Deze reukafsluiter is uitgerust met een innovatieve handgreep. Hierdoor is deze gemakkelijk uitneembaar om zo de afvoerput te kunnen schoonmaken.

## AANVULLENDE INFORMATIE

<b>Afmeting</b>	ø 90 mm
<b>Bijzonderheden</b>	Eenvoudig uitneembaar uit vloerput met handgreep
<b>Diameter reukafsluiter</b>	ø 90 mm
<b>Hoogte reukafsluiter</b>	48 mm
<b>Item past op artikelnummer</b>	4016/4016R/4116/4116R/4416/4016146/4016146R
<b>Materiaal</b>	Kunststof
<b>Materiaal reukafsluiter</b>	PPC kunststof
<b>Reukslot</b>	32 mm
<b>Reukslot uitneembaar</b>	Met innovatieve handgreep
<b>Type onderdeel</b>	Stankafsluiters





Section A-A

