

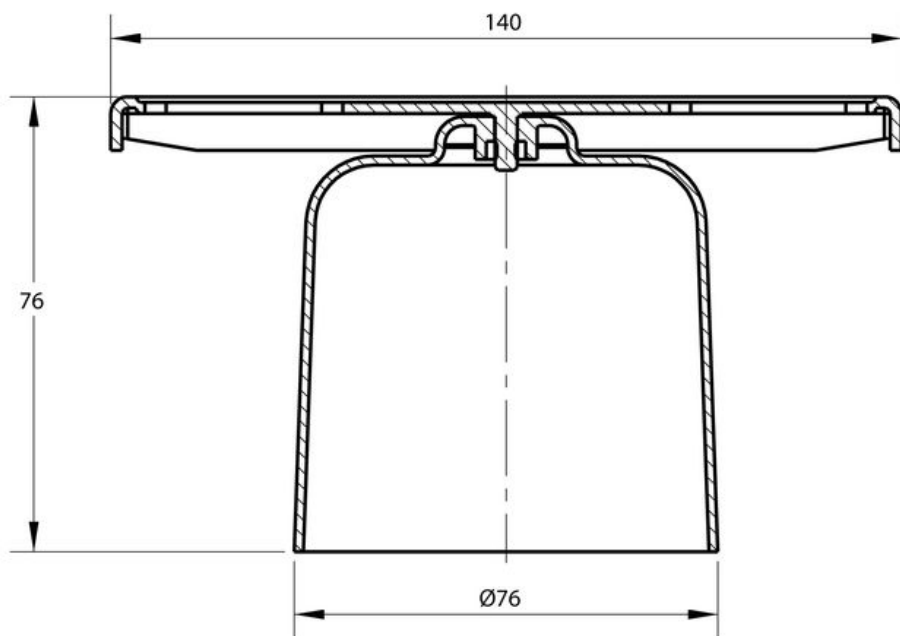
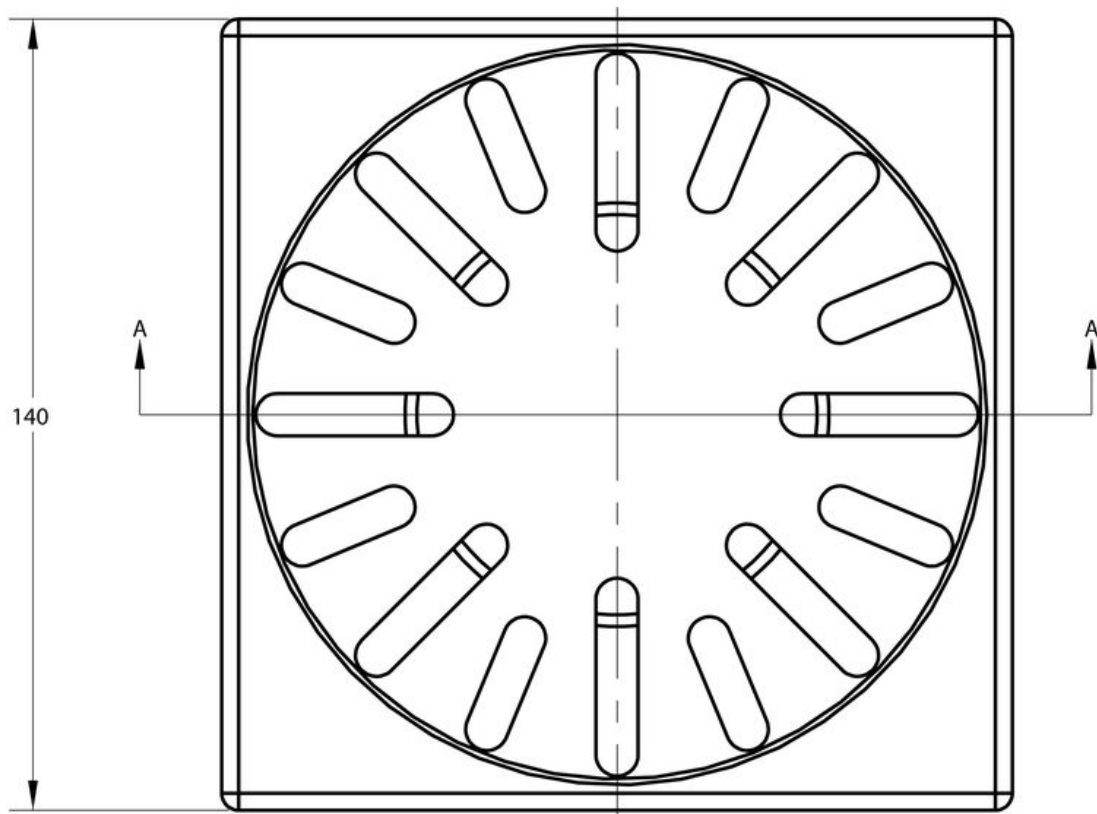
AQUABERG ROOSTER 1515-180



AANVULLENDE INFORMATIE

Afmeting	140 x 140 mm
Antislipwaarde rooster	R10
Belasting rooster	3 kN (300 kg)
Belastingsklasse rooster EN 1253	K3 (300 kg)
Constructie rooster	Ontbraamd, omgezet, extra stevigheid
Diameter reukafsluiter	ø 76 mm
Hoogte	76 mm
Hoogte reukafsluiter	71 mm
Materiaal	RVS 304
Materiaal reukafsluiter	PP kunststof

Materiaal rooster	Roestvaststaal AISI 304 (EN 1.4301)
Materiaaldikte rooster	2,0 mm
Oppervlaktebehandeling rooster	Hoogglans
Productbescherming	Speciedeksel
Sleufbreedte rooster	8,0 mm
Type onderdeel	Roosters
Vergrendeld rooster	Nee
Vorm rooster	Vierkant, sleufgaten



Section A-A

