

AQUABERG RENOVATIEPUT RP20/179



PRODUCT BESCHRIJVING

Deze RVS renovatieput met twee reukafsluiters voorkomt hak- en breekwerk. De renovatieput met een afmeting van 200x200 mm wordt over de bestaande vloerput heen geplaatst. De gekozen reukafsluiter kan op de gewenste hoogte worden afgezaagd. De renovatieput is voorzien van een ruime flens. Deze renovatieput is te gebruiken in combinatie met tegels van 9 mm.

AANVULLENDE INFORMATIE

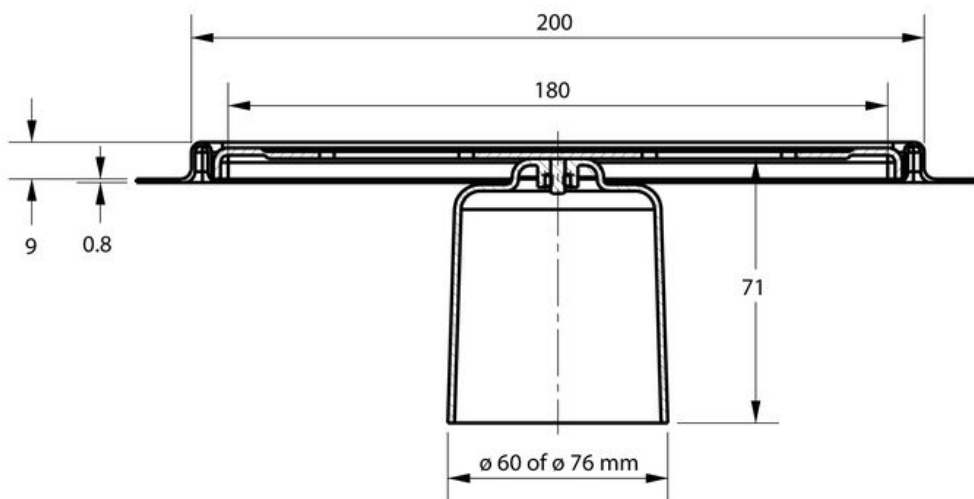
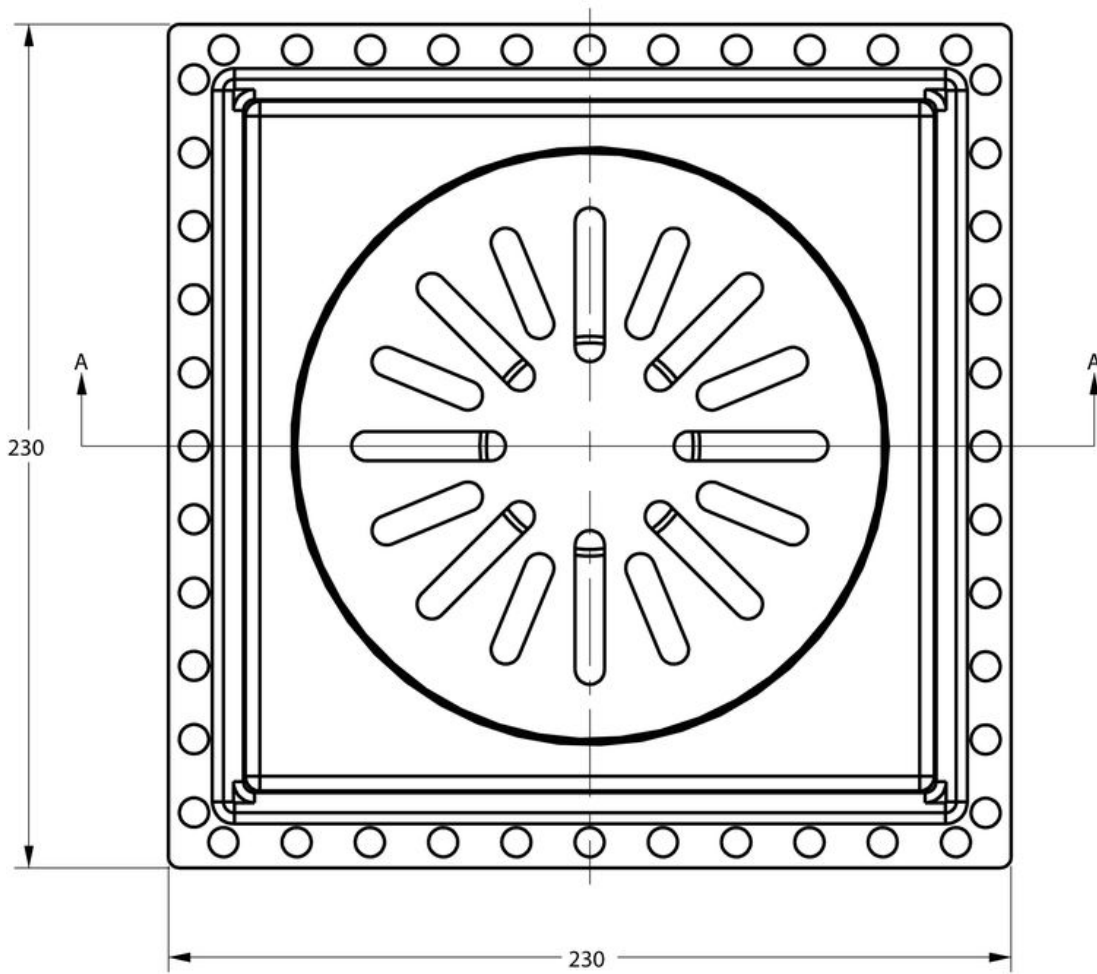
Inbouwdiepte	9 mm
Afmeting	200 x 200 mm
Antislipwaarde rooster	R10
Belasting rooster	3 kN (300 kg)
Belastingsklasse rooster EN 1253	K3 (300 kg)
Bijzonderheden	Inclusief reukafsluiter \varnothing 60 mm en \varnothing 76 mm
Constructie rooster	Ontbraamd, omgezet, extra stevigheid
Diameter reukafsluiter	\varnothing 60 mm en \varnothing 76 mm
Flensbreedte	15,0 mm
Hoogte reukafsluiter	71 mm
Inwendige afmeting	180 x 180 mm
Materiaal	RVS 304
Materiaal frame	Roestvaststaal AISI 304 (EN 1.4301)
Materiaal reukafsluiter	PP kunststof
Materiaal rooster	Roestvaststaal AISI 304 (EN 1.4301)
Materiaaldikte rooster	2,0 mm
Membraanflens	Ja
Oppervlaktebehandeling rooster	Hoogglans
Plaatsingsadvies	Ja
Productbescherming	Speciedeksel
Reukafsluiter	Ja
Sleufbreedte rooster	8,0 mm
Toepassing	Badkamer, Renovatie

Vergrendeld rooster

Nee

Vorm rooster

Vierkant, sleufgaten



Section A-A

