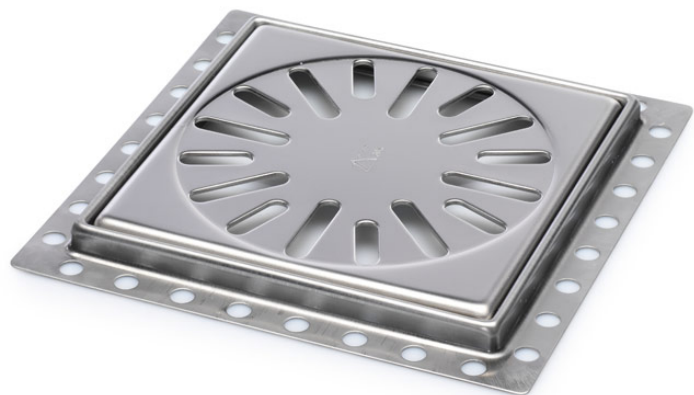


AQUABERG RENOVATIEPUT RP15

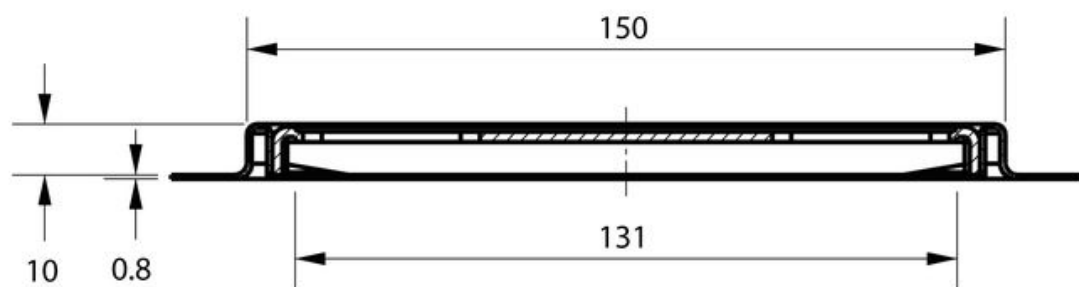
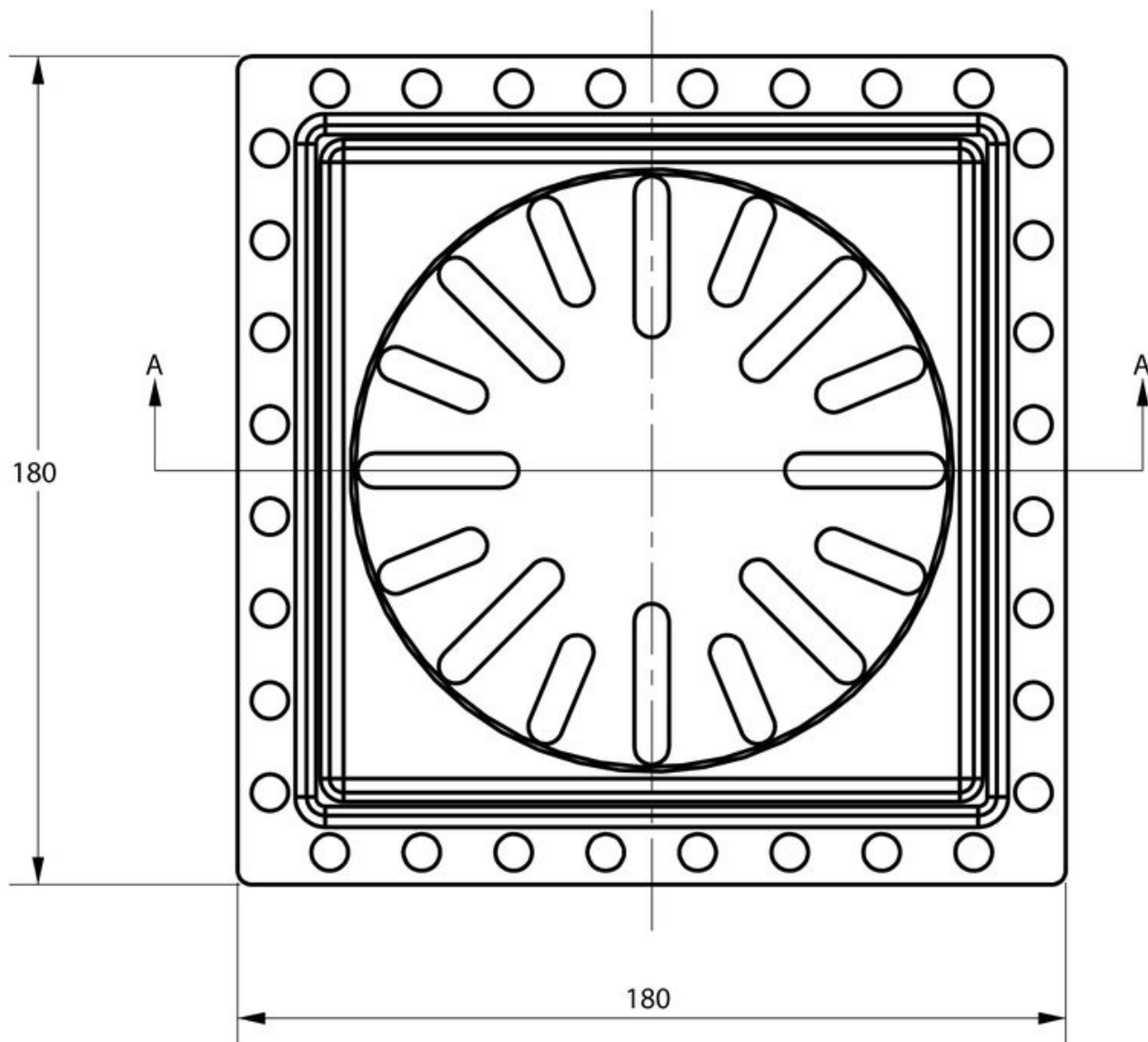


PRODUCT BESCHRIJVING

Deze RVS renovatieput voorkomt hak- en breekwerk. De renovatieput wordt over de bestaande afvoerput heen geplaatst. De renovatieput is voorzien van een ruime flens zodat de hechting met tegellijm optimaal is. Deze renovatieput is te gebruiken in combinatie met tegels van 10 mm.

AANVULLENDE INFORMATIE

Inbouwdiepte	10 mm
Afmeting	150 x 150 mm
Antislipwaarde rooster	R10
Belasting rooster	3 kN (300 kg)
Belastingsklasse rooster EN 1253	K3 (300 kg)
Constructie rooster	Ontbraamd, omgezet, extra stevigheid
Flensbreedte	15,0 mm
Inwendige afmeting	131 x 131 mm
Materiaal	RVS 304
Materiaal frame	Roestvaststaal AISI 304 (EN 1.4301)
Materiaal rooster	Roestvaststaal AISI 304 (EN 1.4301)
Materiaaldikte rooster	2,0 mm
Membraanflens	Ja
Oppervlaktebehandeling rooster	Hoogglans
Plaatsingsadvies	Ja
Productbescherming	Speciedeksel
Reukafsluiter	Nee
Sleufbreedte rooster	8,0 mm
Toepassing	Badkamer, Renovatie
Vergrendeld rooster	Nee
Vorm rooster	Vierkant, sleufgaten



Section A-A

