

## **AQUABERG RENOVATIEPUT RP15-7**

---



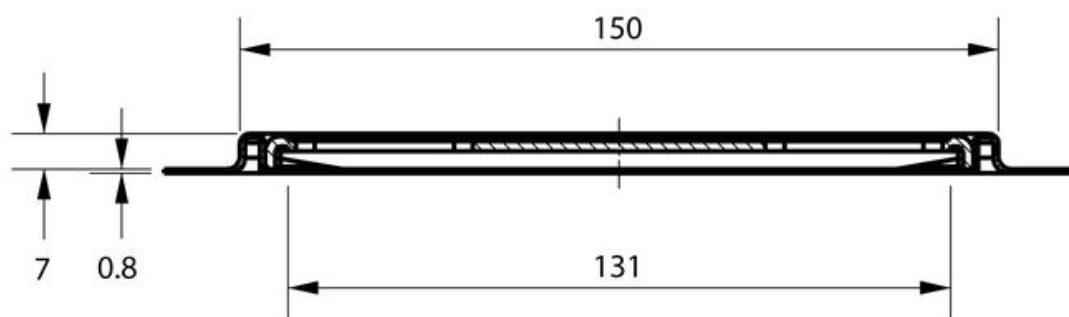
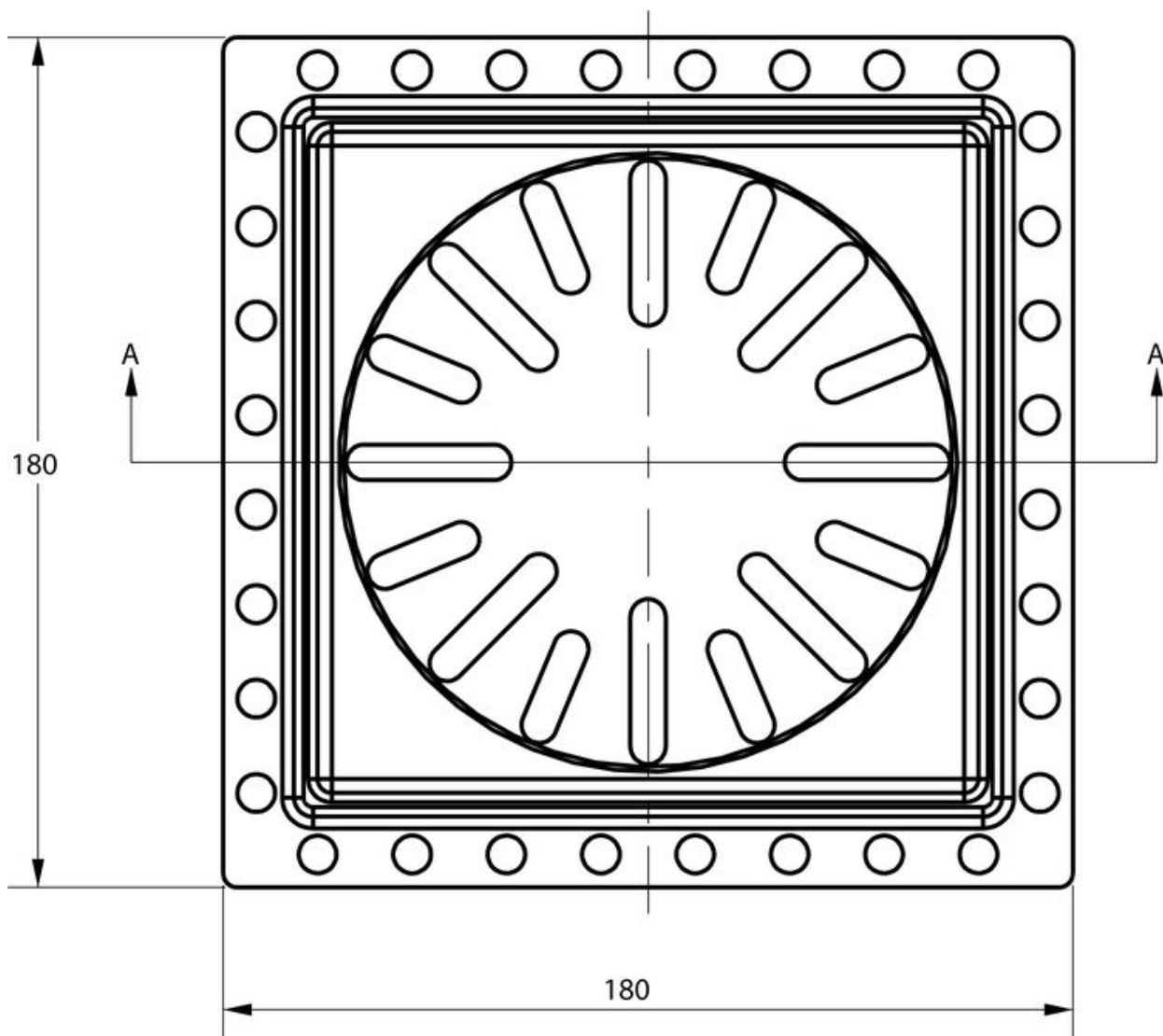
### **PRODUCT BESCHRIJVING**

Deze RVS renovatieput van Aquaberg voorkomt hak- en breekwerk. De renovatieput wordt over de bestaande vloerput heen geplaatst. De renovatieput is voorzien van een ruime flens. Het RVS rooster is voorzien van sleufgaten waardoor het water probleemloos kan worden afgevoerd. Deze renovatieput is te gebruiken in combinatie met tegels van 7 mm.

## AANVULLENDE INFORMATIE

<b>Inbouwdiepte</b>	7 mm
<b>Afmeting</b>	150 x 150 mm
<b>Antislipwaarde rooster</b>	R10
<b>Belasting rooster</b>	3 kN (300 kg)
<b>Belastingsklasse rooster EN 1253</b>	K3 (300 kg)
<b>Constructie rooster</b>	Ontbraamd, omgezet, extra stevigheid
<b>Flensbreedte</b>	15,0 mm
<b>Inwendige afmeting</b>	131 x 131 mm
<b>Materiaal</b>	RVS 304
<b>Materiaal frame</b>	Roestvaststaal AISI 304 (EN 1.4301)
<b>Materiaal rooster</b>	Roestvaststaal AISI 304 (EN 1.4301)
<b>Materiaaldikte rooster</b>	2,0 mm
<b>Membranflens</b>	Ja
<b>Oppervlaktebehandeling rooster</b>	Hoogglans
<b>Plaatsingsadvies</b>	Ja
<b>Productbescherming</b>	Speciedeksel
<b>Reukafsluiter</b>	Nee
<b>Sleufbreedte rooster</b>	8,0 mm
<b>Toepassing</b>	Badkamer, Renovatie
<b>Vergrendeld rooster</b>	Nee
<b>Vorm rooster</b>	Vierkant, sleufgaten





Section A-A

