



**AQUABERG RENOVATIEPUT  
RP15-7/M5**

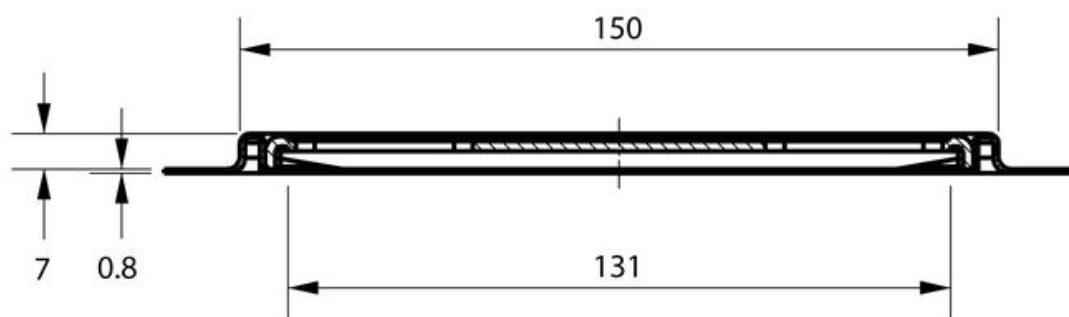
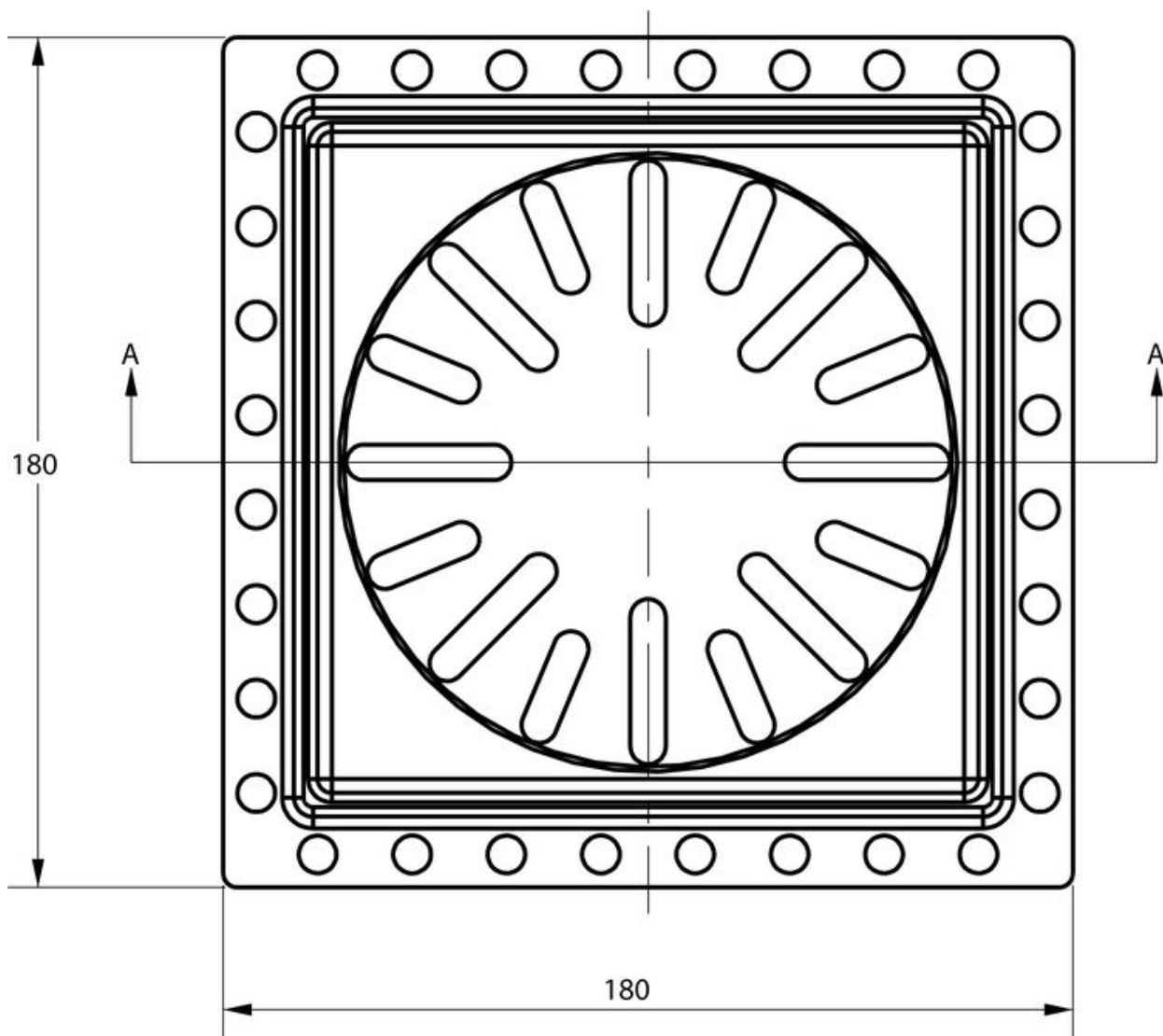
---

**AANVULLENDE INFORMATIE**

<b>Inbouwdiepte</b>	7 mm
<b>Afmeting</b>	150 x 150 mm
<b>Antislipwaarde rooster</b>	R10
<b>Belasting rooster</b>	3 kN (300 kg)
<b>Belastingsklasse rooster EN 1253</b>	K3 (300 kg)
<b>Bijzonderheden</b>	Rooster inclusief draadbus M5 voor nieuwe reukafsluiter
<b>Constructie rooster</b>	Ontbraamd, omgezet, extra stevigheid
<b>Flensbreedte</b>	15,0 mm
<b>Inwendige afmeting</b>	131 x 131 mm
<b>Materiaal</b>	RVS 304
<b>Materiaal frame</b>	Roestvaststaal AISI 304 (EN 1.4301)
<b>Materiaal rooster</b>	Roestvaststaal AISI 304 (EN 1.4301)

<b>Materiaaldikte rooster</b>	2,0 mm
<b>Membraanflens</b>	Ja
<b>Oppervlaktebehandeling rooster</b>	Hoogglans
<b>Plaatsingsadvies</b>	Ja
<b>Productbescherming</b>	Speciedeksel
<b>Reukafsluiter</b>	Nee
<b>Sleufbreedte rooster</b>	8,0 mm
<b>Toepassing</b>	Badkamer, Renovatie
<b>Vergrendeld rooster</b>	Nee
<b>Vorm rooster</b>	Vierkant, sleufgaten





Section A-A

