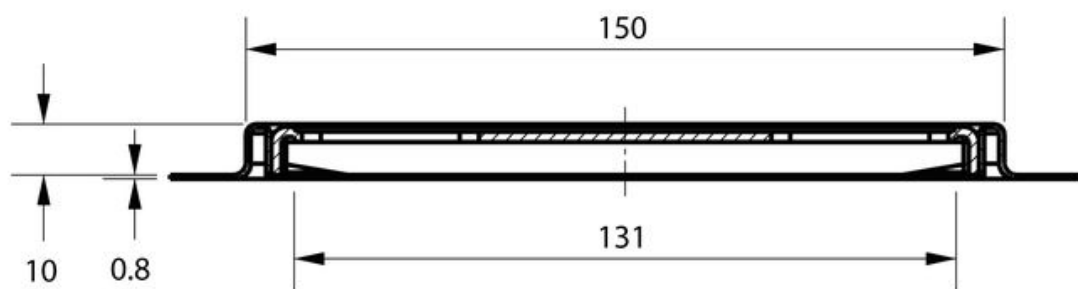
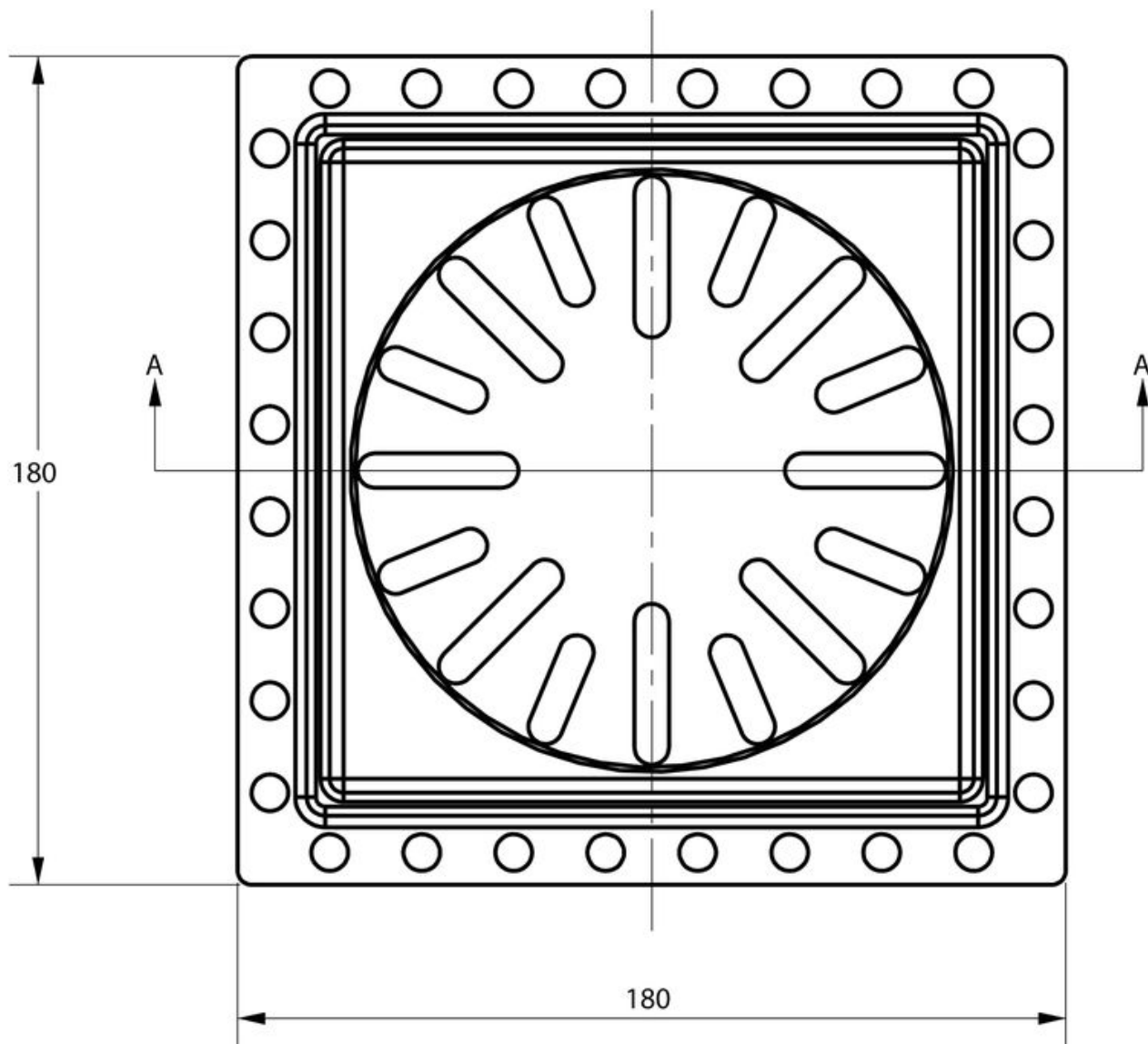


**AQUABERG RENOVATIEPUT
RP15-316**

AANVULLENDE INFORMATIE

Inbouwdiepte	10 mm
Afmeting	150 x 150 mm
Antislipwaarde rooster	R10
Belasting rooster	3 kN (300 kg)
Belastingsklasse rooster EN 1253	K3 (300 kg)
Constructie rooster	Ontbraamd, omgezet, extra stevigheid
Flensbreedte	15,0 mm
Inwendige afmeting	131 x 131 mm
Materiaal	RVS 316
Materiaal frame	Roestvaststaal AISI 316 (EN 1.4401)
Materiaal rooster	Roestvaststaal AISI 316L (EN 1.4404)
Materiaaldikte rooster	2,0 mm

Membraanflens	Ja
Oppervlaktebehandeling rooster	Mat
Plaatsingsadvies	Ja
Productbescherming	Speciedeksel
Sleufbreedte rooster	8,0 mm
Toepassing	Badkamer, Renovatie
Vergrendeld rooster	Nee
Vorm rooster	Vierkant, sleufgaten



Section A-A

