



**AQUABERG RENOVATIEPUT  
RP146KR-10/179**

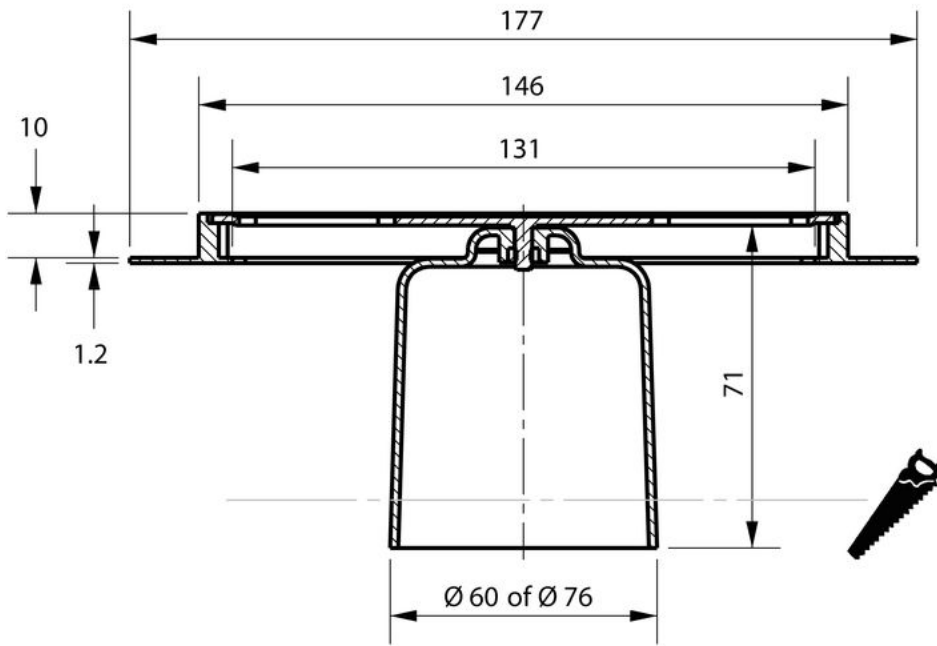
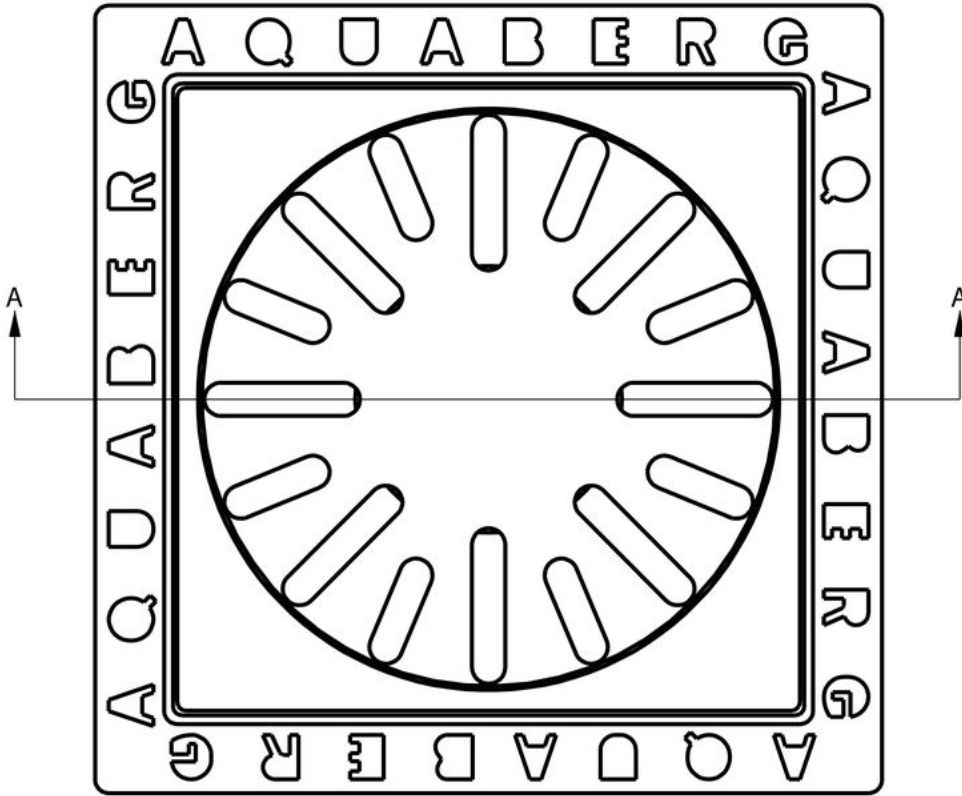
---

**AANVULLENDE INFORMATIE**

<b>Toepasbaar op Mosa</b>	Ja
<b>Inbouwdiepte</b>	10 mm
<b>Afmeting</b>	146 x 146 mm
<b>Antislipwaarde rooster</b>	R10
<b>Belasting rooster</b>	3 kN (300 kg)
<b>Belastingsklasse rooster EN 1253</b>	K3 (300 kg)
<b>Bijzonderheden</b>	Inclusief reukafsluiter $\varnothing$ 60 mm en $\varnothing$ 76 mm
<b>Constructie rooster</b>	Ontbraamd
<b>Diameter reukafsluiter</b>	$\varnothing$ 60 mm en $\varnothing$ 76 mm
<b>Flensbreedte</b>	15,0 mm
<b>Hoogte reukafsluiter</b>	71 mm
<b>Inwendige afmeting</b>	131 x 131 mm
<b>Materiaal</b>	Kunststof + RVS 304 rand/rooster

<b>Materiaal frame</b>	ABS kunststof
<b>Materiaal reukafsluiter</b>	PP kunststof
<b>Materiaal rooster</b>	Roestvaststaal AISI 304 (EN 1.4301)
<b>Materiaal sierrand</b>	Roestvaststaal AISI 304 (EN 1.4301)
<b>Materiaaldikte rooster</b>	2,0 mm
<b>Membraanflens</b>	Ja
<b>Oppervlaktebehandeling rooster</b>	Hoogglans
<b>Oppervlaktebehandeling sierrand</b>	Gepolijst
<b>Plaatsingsadvies</b>	Ja
<b>Productbescherming</b>	Speciedeksel
<b>Reukafsluiter</b>	Ja
<b>Sleufbreedte rooster</b>	8,0 mm
<b>Toepassing</b>	Badkamer
<b>Vergrendeld rooster</b>	Nee
<b>Vorm rooster</b>	Vierkant, sleufgaten





Section A-A

