

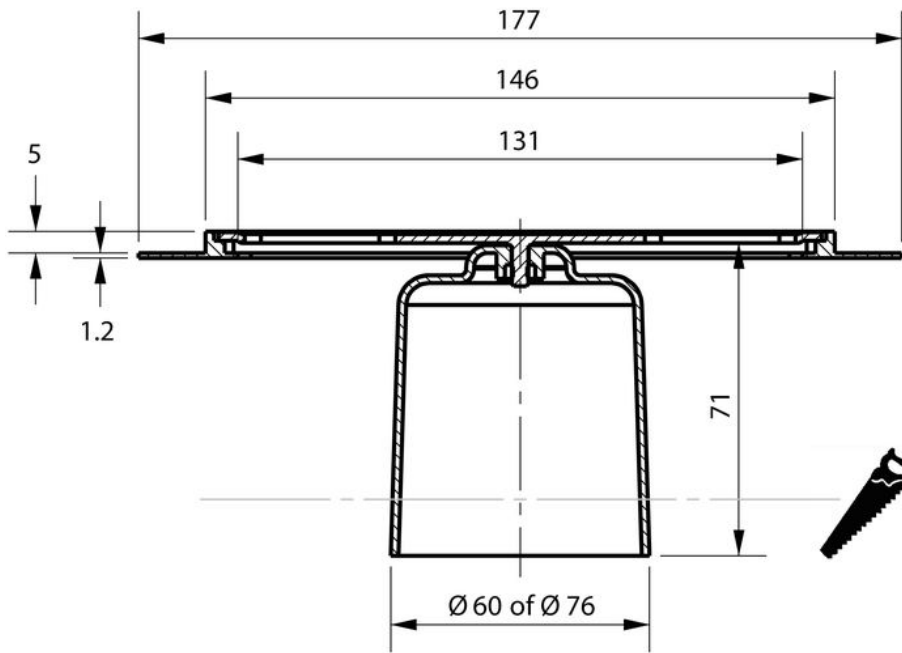
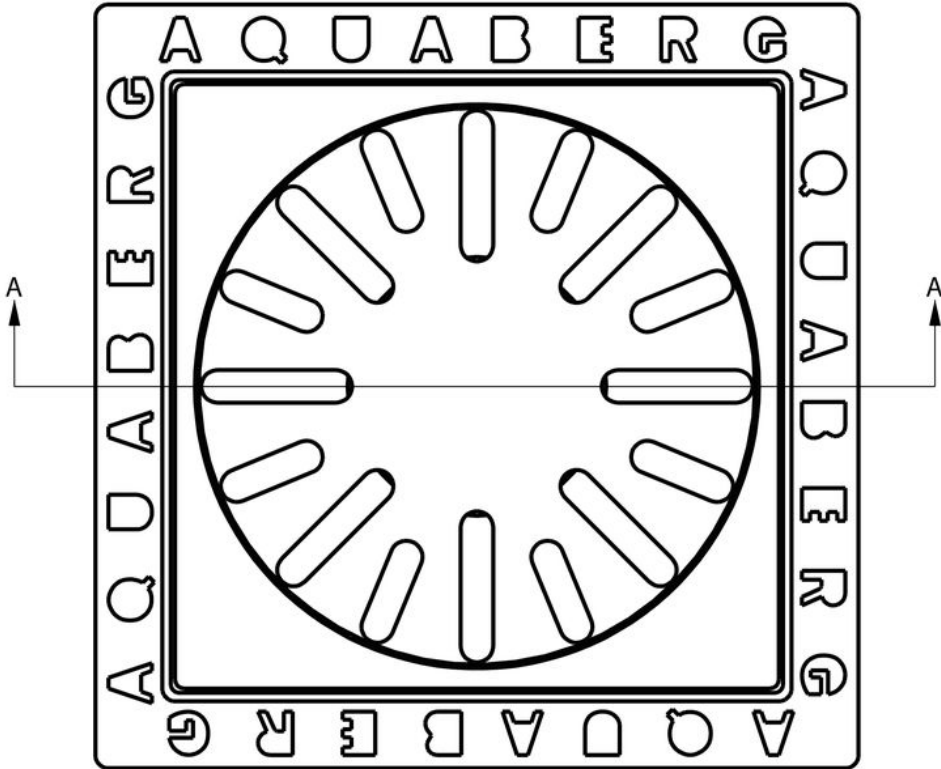


**AQUABERG RENOVATIEPUT
RP146K-5/179**

AANVULLENDE INFORMATIE

Toepasbaar op Mosa	Ja
Inbouwdiepte	5 mm
Afmeting	146 x 146 mm
Antislipwaarde rooster	R10
Belasting rooster	3 kN (300 kg)
Belastingsklasse rooster EN 1253	K3 (300 kg)
Bijzonderheden	Inclusief reukafsluiter ø 60 mm en ø 76 mm
Constructie rooster	Ontbraamd
Diameter reukafsluiter	ø 60 mm en ø 76 mm
Flensbreedte	15,0 mm
Hoogte reukafsluiter	71 mm
Inwendige afmeting	131 x 131 mm
Materiaal	Kunststof + RVS 304 rooster

Materiaal frame	ABS kunststof
Materiaal reukafsluiter	PP kunststof
Materiaal rooster	Roestvaststaal AISI 304 (EN 1.4301)
Materiaaldikte rooster	2,0 mm
Membraanflens	Ja
Oppervlaktebehandeling rooster	Hoogglans
Plaatsingsadvies	Ja
Productbescherming	Speciedeksel
Reukafsluiter	Ja
Sleufbreedte rooster	8,0 mm
Toepassing	Badkamer
Vergrendeld rooster	Nee
Vorm rooster	Vierkant, sleufgaten



Section A-A

