

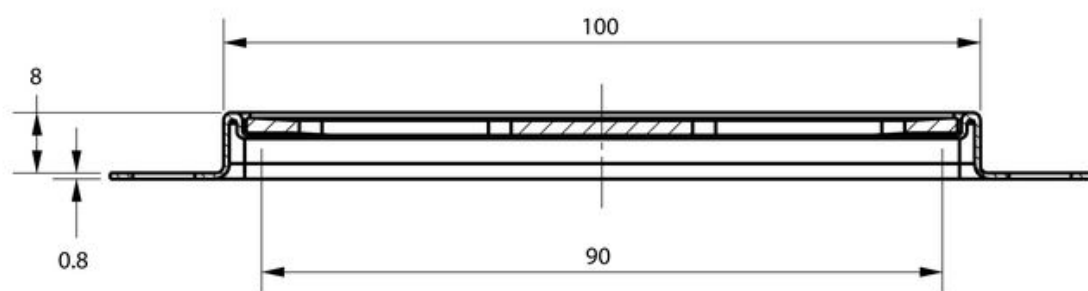
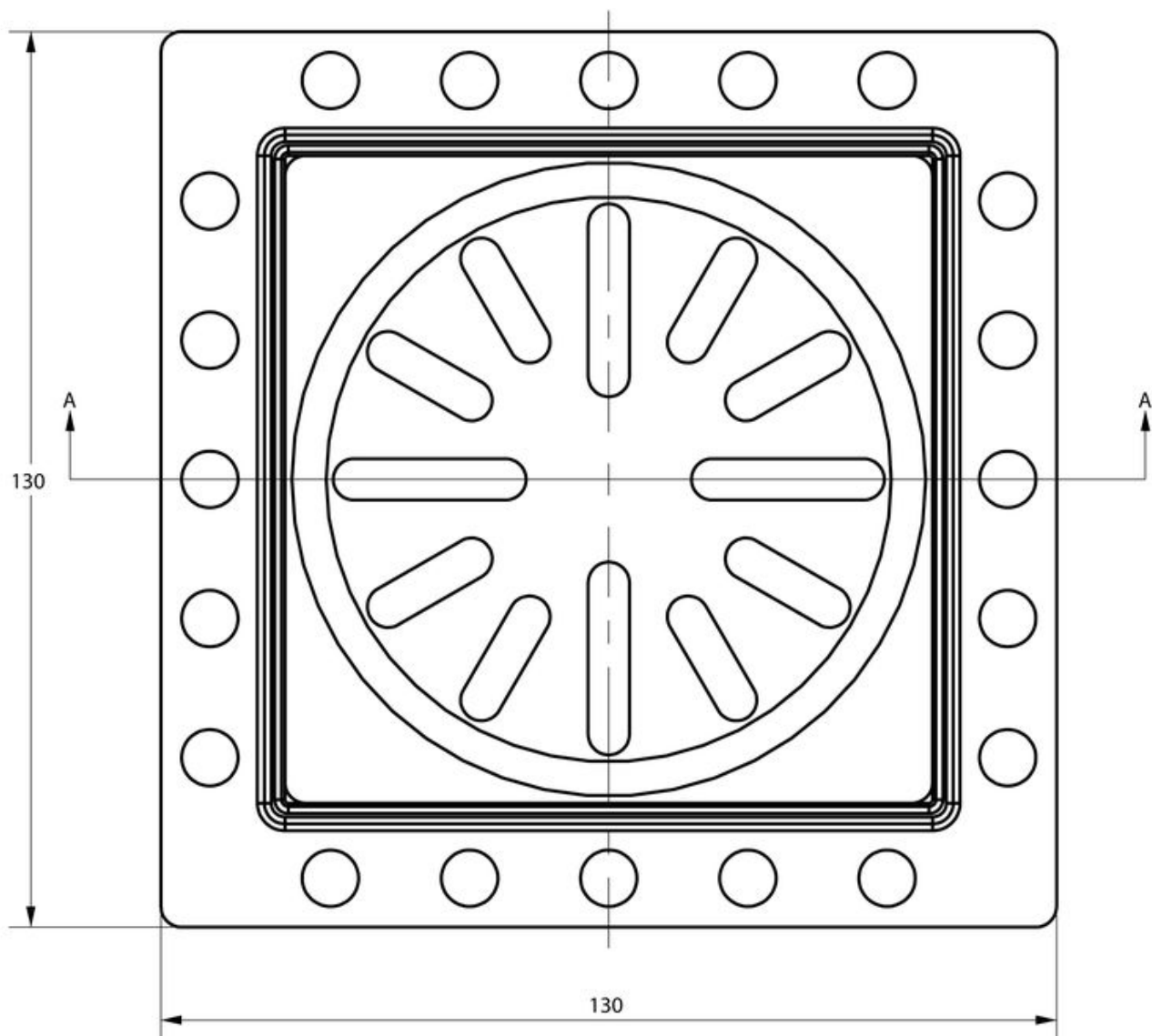
**AQUABERG RENOVATIEPUT
RP10/ST4**



AANVULLENDE INFORMATIE

Inbouwdiepte	8 mm
Afmeting	100 x 100 mm
Antislipwaarde rooster	R10
Belasting rooster	3 kN (300 kg)
Belastingsklasse rooster EN 1253	K3 (300 kg)
Bijzonderheden	Rooster inclusief draadstift M4 voor nieuwe reukafsluiter
Flensbreedte	15,0 mm
Inwendige afmeting	90 x 90 mm
Materiaal	RVS 304
Materiaal frame	Roestvaststaal AISI 304 (EN 1.4301)
Materiaal rooster	Roestvaststaal AISI 304 (EN 1.4301)
Materiaaldikte rooster	2,0 mm
Membranflens	Ja

Oppervlaktebehandeling rooster	Hoogglans
Plaatsingsadvies	Ja
Productbescherming	Speciedeksel
Reukafsluiter	Nee
Sleufbreedte rooster	6,0 mm
Toepassing	Badkamer, Renovatie
Vergrendeld rooster	Nee
Vorm rooster	Vierkant, sleufgaten



Section A-A

