

AQUABERG RENOVATIEPUT RP10-12

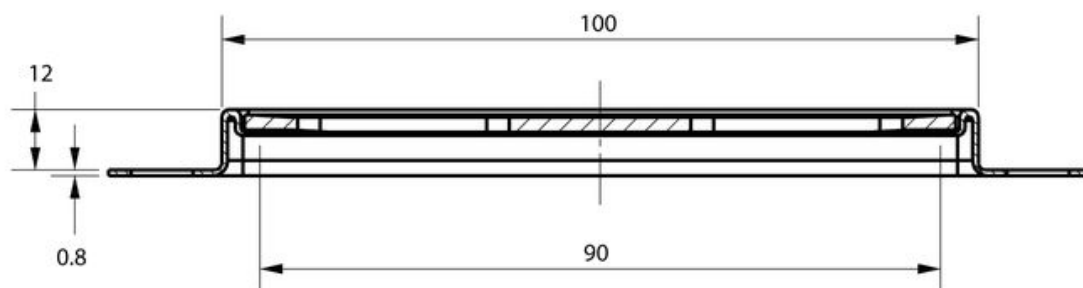
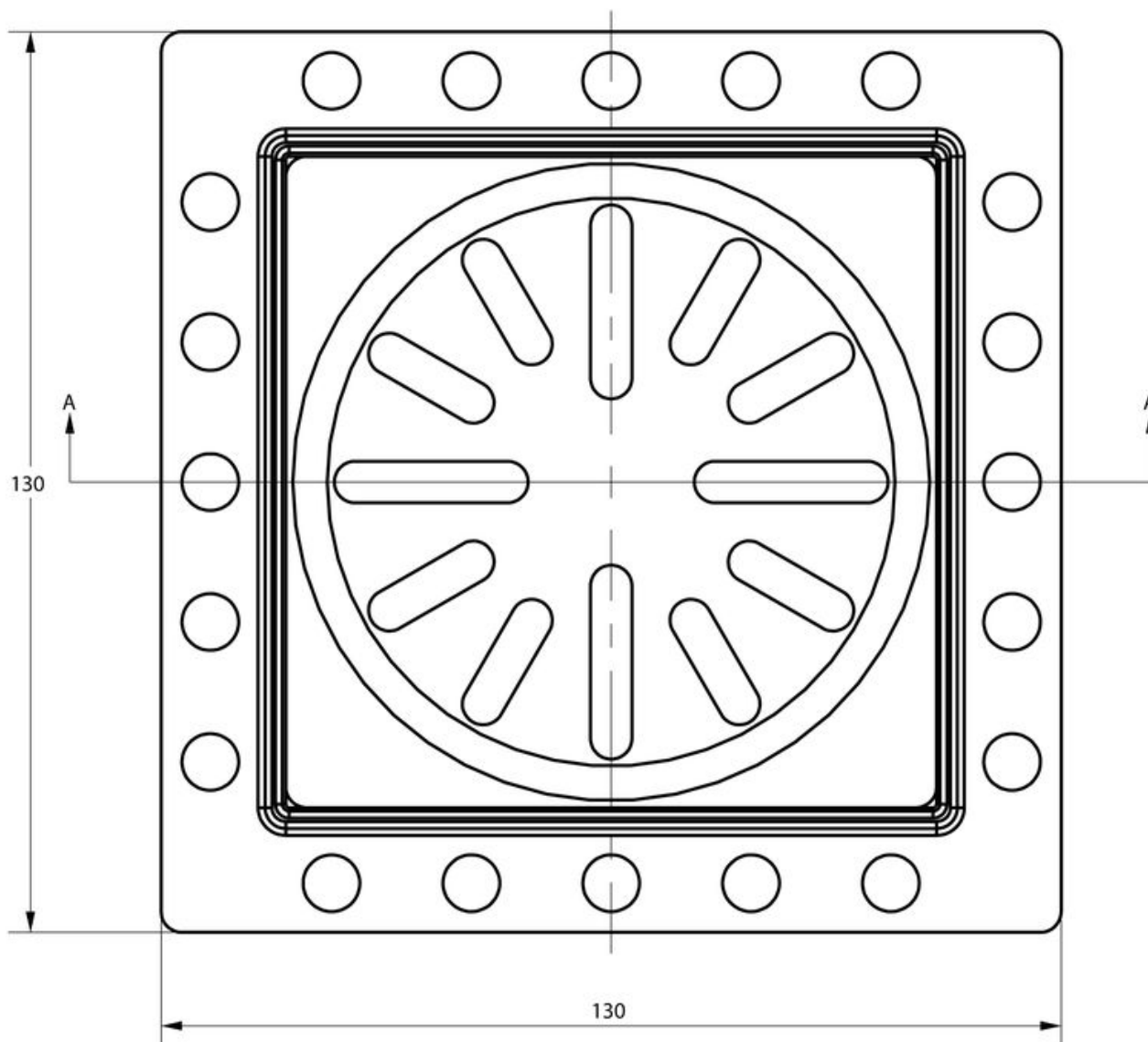


PRODUCT BESCHRIJVING

Deze RVS renovatieput van Aquaberg voorkomt hak- en breekwerk. De renovatieput wordt over de bestaande afvoerput heen geplaatst. De renovatieput is voorzien van een ruime flens. Het rooster is voorzien van sleufgaten waardoor het water snel en probleemloos kan worden afgevoerd. Deze renovatieput is te gebruiken in combinatie met tegels van 12 mm.

AANVULLENDE INFORMATIE

Inbouwdiepte	12 mm
Afmeting	100 x 100 mm
Antislipwaarde rooster	R10
Belasting rooster	3 kN (300 kg)
Belastingsklasse rooster EN 1253	K3 (300 kg)
Flensbreedte	15,0 mm
Inwendige afmeting	90 x 90 mm
Materiaal	RVS 304
Materiaal frame	Roestvaststaal AISI 304 (EN 1.4301)
Materiaal rooster	Roestvaststaal AISI 304 (EN 1.4301)
Materiaaldikte rooster	2,0 mm
Membraanflens	Ja
Oppervlaktebehandeling rooster	Hoogglans
Plaatsingsadvies	Ja
Productbescherming	Speciedeksel
Reukafsluiter	Nee
Sleufbreedte rooster	6,0 mm
Toepassing	Badkamer, Renovatie
Vergrendeld rooster	Nee
Vorm rooster	Vierkant, sleufgaten



Section A-A

